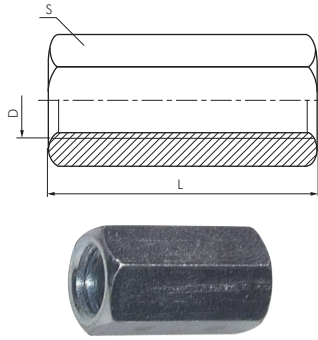


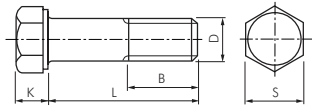
# Verbindungstechnik



Verbindungsmuffen für Gewindestangen					
Typ	Typ Edelstahl		D	L	S
Stahl verzinkt	A2				
GWS 5 VM	---		M 5	20	8
GWS 6 VM	GWS 6 VM ES		M 6	30	10
GWS 8 VM	GWS 8 VM ES		M 8	30	13
GWS 10 VM	GWS 10 VM ES		M 10	30	17
GWS 12 VM	GWS 12 VM ES		M 12	40	19
GWS 16 VM	GWS 16 VM ES		M 16	50	24
GWS 20 VM	GWS 20 VM ES		M 20	50	30

## Sechskantschrauben mit Schaft DIN 931 / ISO 4014

Optional: Edelstahl A4 -ES4A



Typ Stahl 8.8 verzinkt	Typ Edelstahl A2		D	L	B	Typ Stahl 8.8 verzinkt	Typ Edelstahl A2		D	L	B
<b>K=3,5; S=8</b>						<b>K=7,5; S=19 (ISO:18)</b>					
931-M5x30	931-M5x30 ES	M 5	30	16		931-M10x160	931-M10x160 ES	M 10	160	32	
931-M5x35	931-M5x35 ES	M 5	35	16		931-M10x180	931-M10x180 ES	M 10	180	32	
931-M5x40	931-M5x40 ES	M 5	40	16		<b>K=8,8; S=22</b>					
931-M5x45	931-M5x45 ES	M 5	45	16		931-M14x50	931-M14x50 ES	M 14	50	34	
931-M5x50	931-M5x50 ES	M 5	50	16		931-M14x55	931-M14x55 ES	M 14	55	34	
931-M5x55	931-M5x55 ES	M 5	55	16		931-M14x60	931-M14x60 ES	M 14	60	34	
931-M5x60	931-M5x60 ES	M 5	60	16		931-M14x65	931-M14x65 ES	M 14	65	34	
931-M5x65	931-M5x65 ES	M 5	65	16		931-M14x70	931-M14x70 ES	M 14	70	34	
931-M5x70	931-M5x70 ES	M 5	70	16		931-M14x80	931-M14x80 ES	M 14	80	34	
<b>K=4; S=10</b>						<b>K=10; S=24</b>					
931-M6x30	931-M6x30 ES	M 6	30	18		931-M16x60	931-M16x60 ES	M 16	60	38	
931-M6x35	931-M6x35 ES	M 6	35	18		931-M16x65	931-M16x65 ES	M 16	65	38	
931-M6x40	931-M6x40 ES	M 6	40	18		931-M16x70	931-M16x70 ES	M 16	70	38	
931-M6x45	931-M6x45 ES	M 6	45	18		931-M16x80	931-M16x80 ES	M 16	80	38	
931-M6x50	931-M6x50 ES	M 6	50	18		931-M16x90	931-M16x90 ES	M 16	90	38	
931-M6x55	931-M6x55 ES	M 6	55	18		931-M16x100	931-M16x100 ES	M 16	100	38	
931-M6x60	931-M6x60 ES	M 6	60	18		931-M16x120	931-M16x120 ES	M 16	120	38	
931-M6x65	931-M6x65 ES	M 6	65	18		931-M16x140	931-M16x140 ES	M 16	140	44	
931-M6x70	931-M6x70 ES	M 6	70	18		931-M16x160	931-M16x160 ES	M 16	160	44	
931-M6x75	931-M6x75 ES	M 6	75	18		931-M16x180	931-M16x180 ES	M 16	180	44	
931-M6x80	931-M6x80 ES	M 6	80	18		<b>K=12,5; S=30</b>					
931-M6x90	931-M6x90 ES	M 6	90	18		931-M20x60	931-M20x60 ES	M 20	60	46	
931-M6x100	931-M6x100 ES	M 6	100	18		931-M20x65	931-M20x65 ES	M 20	65	46	
<b>K=5,3; S=13</b>						931-M20x70	931-M20x70 ES	M 20	70	46	
931-M8x35	931-M8x35 ES	M 8	35	22		931-M20x80	931-M20x80 ES	M 20	80	46	
931-M8x40	931-M8x40 ES	M 8	40	22		931-M20x90	931-M20x90 ES	M 20	90	46	
931-M8x45	931-M8x45 ES	M 8	45	22		931-M20x100	931-M20x100 ES	M 20	100	46	
931-M8x50	931-M8x50 ES	M 8	50	22		931-M20x120	931-M20x120 ES	M 20	120	46	
931-M8x55	931-M8x55 ES	M 8	55	22		931-M20x140	931-M20x140 ES	M 20	140	52	
931-M8x60	931-M8x60 ES	M 8	60	22		931-M20x160	931-M20x160 ES	M 20	160	52	
931-M8x65	931-M8x65 ES	M 8	65	22		931-M20x180	931-M20x180 ES	M 20	180	52	
931-M8x70	931-M8x70 ES	M 8	70	22		931-M20x200	931-M20x200 ES	M 20	200	52	
931-M8x80	931-M8x80 ES	M 8	80	22		<b>K=6,4; S=17 (ISO:16)</b>					
931-M8x90	931-M8x90 ES	M 8	90	22		931-M10x40	931-M10x40 ES	M 10	40	26	
931-M8x100	931-M8x100 ES	M 8	100	22		931-M10x45	931-M10x45 ES	M 10	45	26	
931-M8x120	931-M8x120 ES	M 8	120	22		931-M10x50	931-M10x50 ES	M 10	50	26	
931-M8x140	931-M8x140 ES	M 8	140	28		931-M10x55	931-M10x55 ES	M 10	55	26	
931-M8x160	931-M8x160 ES	M 8	160	28		931-M10x60	931-M10x60 ES	M 10	60	26	
<b>K=6,4; S=17 (ISO:16)</b>						931-M10x65	931-M10x65 ES	M 10	65	26	
931-M10x40	931-M10x40 ES	M 10	40	26		931-M10x70	931-M10x70 ES	M 10	70	26	
931-M10x45	931-M10x45 ES	M 10	45	26		931-M10x80	931-M10x80 ES	M 10	80	26	
931-M10x50	931-M10x50 ES	M 10	50	26		931-M10x90	931-M10x90 ES	M 10	90	26	
931-M10x55	931-M10x55 ES	M 10	55	26		931-M10x100	931-M10x100 ES	M 10	100	26	
931-M10x60	931-M10x60 ES	M 10	60	26		931-M10x120	931-M10x120 ES	M 10	120	26	
931-M10x65	931-M10x65 ES	M 10	65	26		931-M10x140	931-M10x140 ES	M 10	140	32	
931-M10x70	931-M10x70 ES	M 10	70	26		<b>Kennzeichen der Optionen:</b>					
931-M10x80	931-M10x80 ES	M 10	80	26		Edelstahl A4 ..... -ES4A					
931-M10x90	931-M10x90 ES	M 10	90	26		Standardtyp					
931-M10x100	931-M10x100 ES	M 10	100	26		Bestellbeispiel: 931-M5x30 **					
931-M10x120	931-M10x120 ES	M 10	120	26							
931-M10x140	931-M10x140 ES	M 10	140	32							

Schrauben mit Gewinde bis annähernd Kopf finden Sie auf Seite 1133.



Alle Angaben verstehen sich als unverbindliche Richtwerte! Für nicht schriftlich bestätigte Datenauswahl übernehmen wir keine Haftung. Druckangaben beziehen sich, soweit nicht anders angegeben, auf Flüssigkeiten der Gruppe II bei +20°C.