

Druckregler & Filterregler - Solid

Edelstahl-Präzisionsdruckregler - Solid

bis 15000 l/min.¹⁾

Ausführung: rücksteuerbar (mit Sekundärentlüftung), optional nicht rücksteuerbar
Werkstoffe: Körper: 1.4408, Innenteile: 1.4404, Dichtungen: FKM/PTFE, Membrane: FKM, Druckfeder: 1.4568, Handrad: PBT
Temperaturbereich: -10°C bis max. +120°C
Eingangsdruck: max. 60 bar
Medien: geölte und ungeölte Druckluft, ungiftige/ungefährliche gasförmige Medien, (mit Option -NB: Gase und Flüssigkeiten, demineralisiertes Wasser)
Manometeranschluss: G 1/4"
Optional: Ausführung nicht rücksteuerbar für Gase und Flüssigkeiten -NB

Typ	Gewinde	Druckregelbereich	Kv-Wert m ³ /h ²⁾	Durchfluss l/min ¹⁾	L	H1	H2	Befestigungswinkel
RP 12-15 ES	G 1/2"	0,5 - 15 bar	1,6	1900	60	40	120	WH RP 12 ES
RP 12-30 ES*	G 1/2"	5 - 30 bar	1,6	1900	60	40	120	WH RP 12 ES
RP 12-50 ES*	G 1/2"	10 - 50 bar	1,6	1900	60	40	120	WH RP 12 ES
RP 34-15 ES	G 3/4"	0,5 - 15 bar	3,4	4000	78	48	180	WH RP 34 ES
RP 34-30 ES*	G 3/4"	5 - 30 bar	3,4	4000	78	48	180	WH RP 34 ES
RP 34-50 ES*	G 3/4"	10 - 50 bar	3,4	4000	78	48	180	WH RP 34 ES
RP 10-15 ES	G 1"	0,5 - 15 bar	5,5	6540	102	61	215	WH RP 10 ES
RP 10-30 ES*	G 1"	5 - 30 bar	5,5	6540	102	61	215	WH RP 10 ES
RP 10-50 ES*	G 1"	10 - 50 bar	5,5	6540	102	61	215	WH RP 10 ES
RP 112-15 ES	G 1 1/2"	0,5 - 15 bar	12,7	15000	136	63	260	WH RP 112 ES
RP 112-30 ES*	G 1 1/2"	5 - 30 bar	12,7	15000	136	63	260	WH RP 112 ES
RP 112-50 ES*	G 1 1/2"	10 - 50 bar	12,7	15000	136	63	260	WH RP 112 ES

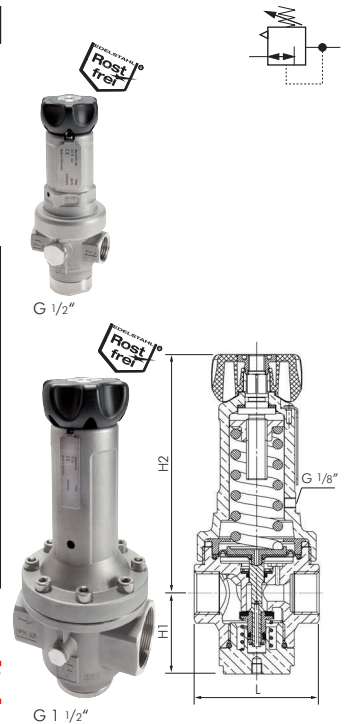
1) bei 7 bar Eingangsdruck, 6 bar Ausgangsdruck und 1 bar Druckabfall, 2) Wasserdurchfluss bei +20°C, 1 bar Druck am Ventileingang, freier Auslauf, *Kolbendruckregler

Bestellbeispiel: RP 12-15 ES **

Standardtyp

Kennzeichen der Optionen:
Ausführung nicht rücksteuerbar für Gase und Flüssigkeiten ... -NB

Zubehör gleich mitbestellen!
Passende Manometer finden Sie auf Seite 656



Edelstahl-Filterregler - Solid

bis 6000 l/min.¹⁾

Ausführung: rücksteuerbar (mit Sekundärentlüftung)
Werkstoffe: Körper: 1.4404, Filter: 1.4401, Membrane: NBR (PTFE beschichtet), Dichtungen: FKM
Temperaturbereich: -20°C bis max. +80°C
Eingangsdruck: max. 30 bar
Kondensatentleerung: manuell
Druckregelbereich: 1,5 - 15 bar
Porenweite im Filter: 50 µm
Medien: geölte und ungeölte Druckluft, ungiftige Gase
Manometeranschluss: G 1/4"
Schalttafelgewinde: M 45x1,5
Optional: automatischer Ablass (Eingangsdruck 2 - 16 bar) -AM, Druckregelbereich: 0,5 - 8 bar -8

Typ	Gewinde	Durchfluss l/min ¹⁾	L	H	C	Befestigungswinkel
FR 14 ES	G 1/4"	800	64	249	121	WH 14 ES
FR 12 ES	G 1/2"	3000	109	246	121	WH 14 ES
FR 10 ES	G 1"	6000	137	304	136	WH 14 ES

1) Bei 8 bar Eingangsdruck, 6 bar Ausgangsdruck und 1 bar Druckabfall

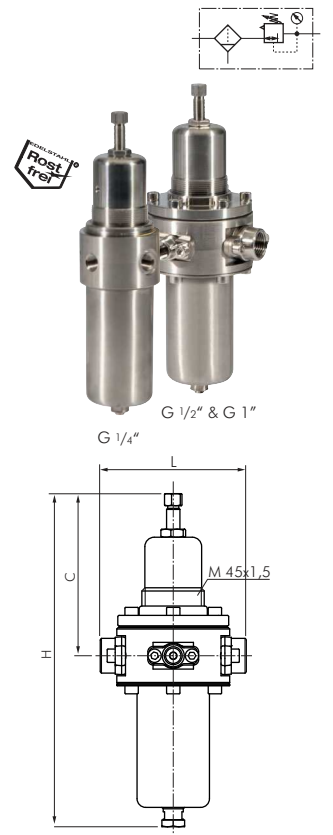
Bestellbeispiel: FR 14 ** ES **

Standardtyp

Kennzeichen der Optionen:
automatischer Ablass (Eingangsdruck 2 - 16 bar) ... -AM

Druckregelbereich
0,5 - 8 bar ... -8

Zubehör gleich mitbestellen!
Passende Manometer finden Sie auf Seite 656



Alle Angaben verstehen sich als unverbindliche Richtwerte! Für nicht schriftlich bestätigte Datenauswahl übernehmen wir keine Haftung. Druckangaben beziehen sich, soweit nicht anders angegeben, auf Flüssigkeiten der Gruppe II bei +20°C.