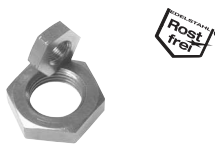
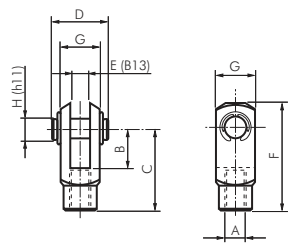


# Kompaktzylinder UNITOP - Zubehör



## Kolbenstangenmuttern für Kompaktzylinder UNITOP

Typ	Typ	Gewinde	Schlüsselweite	für Kolben Ø
Stahl verzinkt	V4A			
GM 6 ST	GM 6 ES	M 6	10	12
GM 8 ST	GM 8 ES	M 8	13	16
GM 10/125 ST	GM 10/125 ES	M 10x1,25	17	20 bis 40
GM 12/125 ST	GM 12/125 ES	M 12x1,25	19	50 & 63
GM 16/15 ST	GM 16/15 ES	M 16x1,5	24	80
GM 20/15 ST	GM 20/15 ES	M 20x1,5	30	100

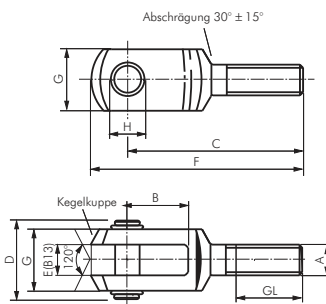


## Gabelköpfe mit Bolzen für Kompaktzylinder UNITOP

Optional: Werkstoff 1.4571 -ES 4A

Typ	Typ	A	B	C	D	E	F	G	H	für Kolben Ø
Stahl verzinkt	1.4305*									
GAK 12/16	GAK 12/16 ES	M 6	12	24	16	6	31	12	6	12
GAK 20	GAK 20 ES	M 8	16	32	23	8	42	16	8	16
GAK 25/32	GAK 25/32 ES	M 10x1,25	20	40	27	10	52	20	10	20 bis 40
GAK 40	GAK 40 ES	M 12x1,25	24	48	33	12	62	24	12	50 & 63
GAK 50/63	GAK 50/63 ES	M 16x1,5	32	64	43	16	83	32	16	80
GAK 80/100	GAK 80/100 ES**	M 20x1,5	40	80	51	20	105	40	20	100

\* Typ Edelstahl kann optisch von der Zeichnung abweichen, \*\* in Anlehnung an DIN/ISO

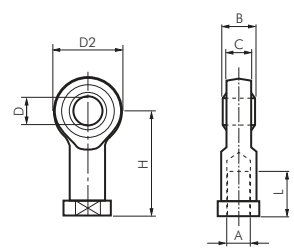


## Gabelköpfe (Außengewinde) mit Bolzen für Kompaktzylinder UNITOP

Typ	A	B	C	D	E	F	G	H	GL	für Kolben Ø
Stahl verzinkt										
GAKA M6	M 6	12	37	17	6	44	12	6	15	32 & 40
GAKA M8	M 8	16	47	22	8	57	16	8	20	50 & 63
GAKA M10	M 10	20	57	27	10	69	20	10	25	80
GAKA M12	M 12	24	68	33	12	82	24	12	30	100

## Gelenkköpfe für Kompaktzylinder UNITOP

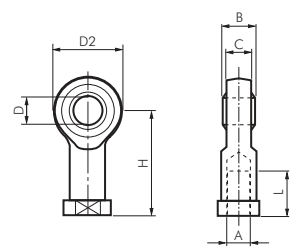
Werkstoffe: Typ Stahl verzinkt: Körper: Stahl verzinkt, Lagerung: Messing/PTFE, Innenring: 100Cr6  
 Typ Edelstahl: Körper: 1.4301, Lagerung: 1.4301/PTFE, Innenring: 1.4021



Typ	Typ	A	B	C	D	D2	L	H	für Kolben Ø
Stahl verzinkt	Edelstahl								
SGS 12/16	SGS 12/16 ES	M 6	9	6,75	6	20	12	30	12
SGS 20	SGS 20 ES	M 8	12	9,0	8	24	16	36	16
SGS 25/32	SGS 25/32 ES	M 10x1,25	14	10,5	10	28	20	43	20 bis 40
SGS 40	SGS 40 ES	M 12x1,25	16	12,0	12	32	22	50	50 & 63
SGS 50/63	SGS 50/63 ES	M 16x1,5	21	15,0	16	42	28	64	80
SGS 80/100	SGS 80/100 ES	M 20x1,5	25	18,0	20	50	33	77	100

## Gelenkköpfe aus Kunststoff für Kompaktzylinder UNITOP

Werkstoff: Hochleistungspolymer, selbstschmierend  
 Temperaturbereich: -40°C bis max. +80°C  
 Einsatzbereich: nasse Umgebung, schwache Säuren und Laugen, Wasser, extremer Schmutz



Typ	A	B	C	D	D2	L	H	für Kolben Ø
SGS 12/16 KU	M 6	9	7,0	6	20	12	30	12
SGS 20 KU	M 8	12	9,0	8	24	16	36	16
SGS 25/32 KU	M 10x1,25	14	10,5	10	28	20	43	20 bis 40
SGS 40 KU	M 12x1,25	16	12,0	12	34	24	50	50 & 63
SGS 50/63 KU	M 16x1,5	21	15,0	16	42	31	64	80
SGS 80/100 KU	M 20x1,5	25	18,0	20	50	33	77	100



Drosselrückschlagventile ab Seite 794



Endschalter, Taster und Handhebelventile Eco-Line ab Seite 724



Stoßdämpfer finden Sie in unserem [Online-Shop](#)



PU-, PA-, PTFE- und PE-Schläuche ab Seite 368

Alle Angaben verstehen sich als unverbindliche Richtwerte! Für nicht schriftlich bestätigte Datenauswahl übernehmen wir keine Haftung. Druckangaben beziehen sich, soweit nicht anders angegeben, auf Flüssigkeiten der Gruppe II bei +20°C.