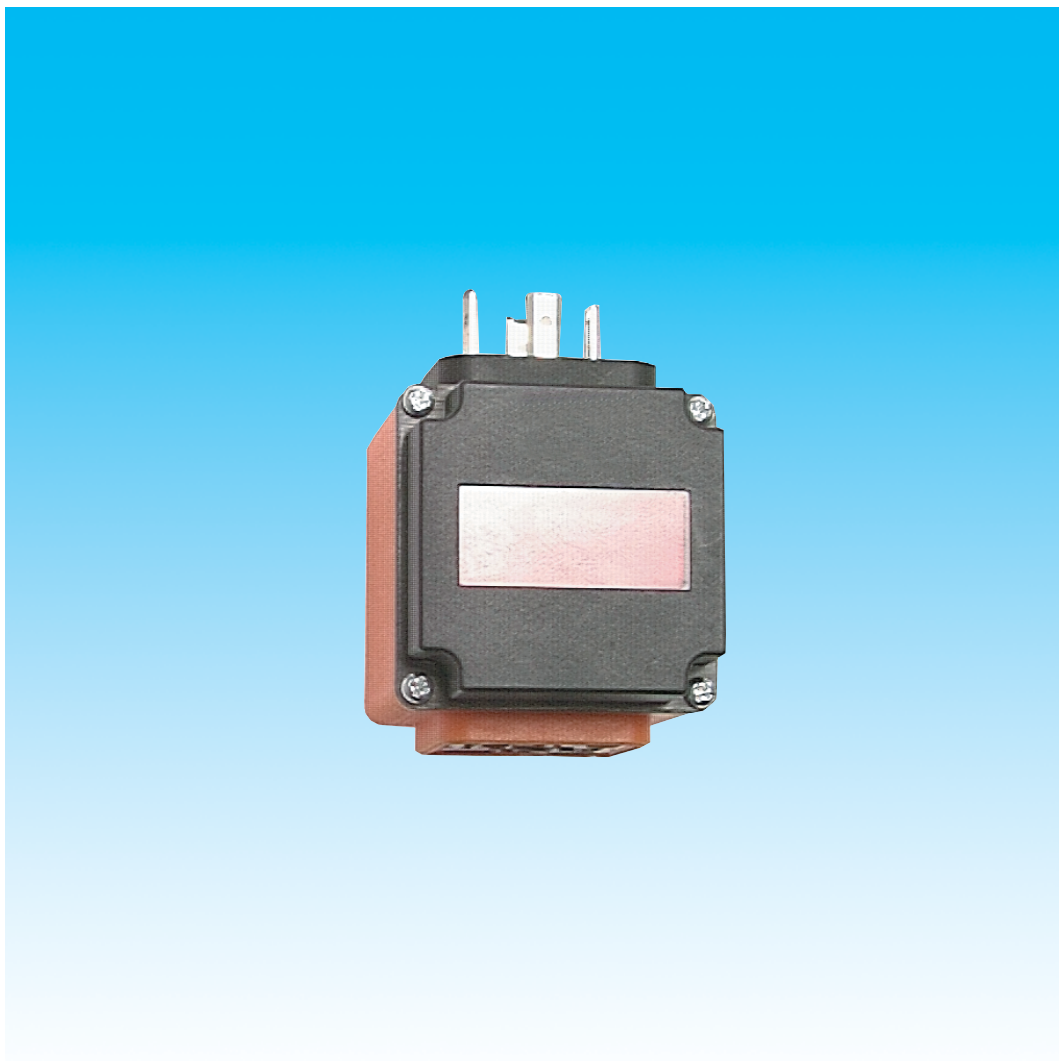


Dokumentation

Sandwich-Aufsteckanzeigen für Meßumformer mit 4-20 mA-Ausgang (LED) - Typ AA 1000 -



Dokumentation - Typ AA 1000

1. Inhalt

1. Inhaltsverzeichnis	1
2. Hinweise	1
3. Bestimmungsgemäße Verwendung	1
4. Arbeitsweise	1
5. Kontrolle der Geräte	1
6. Mechanischer Anschluss	1
7. Elektrischer Anschluss	2
8. Inbetriebnahme	2
9. Abmessungen	3
10. Technische Daten	3

2. Hinweise

Diese Bedienungsanleitung vor dem Auspacken und vor der Inbetriebnahme lesen und genau beachten.

Die Geräte dürfen nur von Personen benutzt, gewartet und instand gesetzt werden, die mit der Bedienungsanleitung und den geltenden Vorschriften über Arbeitssicherheit und Unfallverhütung vertraut sind.

Beim Einsatz in Maschinen darf die Aufsteckanzeige erst dann in Betrieb genommen werden, wenn die Maschine der EWG-Maschinenrichtlinie entspricht.

3. Bestimmungsgemäße Verwendung

Ein störungsfreier Betrieb des Geräts ist nur dann gewährleistet, wenn alle Punkte dieser Betriebsanleitung eingehalten werden. Für Schäden, die durch Nichtbeachtung dieser Anleitung entstehen, können wir keine Gewährleistung übernehmen.

4. Arbeitsweise

Die Aufsteckanzeige ist eine universell einsetzbare Vor-Ort-Anzeige für unterschiedlichste Messumformer. Der Messumformer muss lediglich über einen Analogausgang 4-20 mA und einen Steckeranschluss nach DIN 43 650 verfügen. Die Aufsteckanzeige wird einfach zwischen Stecker und Steckersockel gesteckt und ist sofort betriebsbereit. Über 2 Tasten (nach Abnahme der Abdeckung) kann die Skalierung, die Lage des Dezimalpunktes, die Dämpfung und der Schaltpunkt (Option) eingestellt werden. Die einzelnen Menüschritte werden auf dem LED-Anzeigefeld angezeigt.

Folgende Version ist lieferbar:

AA 1000 Aufsteckanzeige, 4-20 mA, 2-Leiter

5. Kontrolle der Geräte

Die Geräte werden vor dem Versand kontrolliert und in einwandfreiem Zustand verschickt. Sollte ein Schaden am Gerät sichtbar sein, so empfehlen wir eine genaue Kontrolle der Lieferverpackung. Im Schadensfall informieren Sie bitte sofort den Paketdienst/Spedition, da die Transportfirma die Haftung für Transportschäden trägt.

Lieferumfang:

- Aufsteckanzeige
- Bedienungsanleitung

6. Mechanischer Anschluss

Die Aufsteckanzeige wird zwischen Stecker und Steckersockel des Sensors gesteckt und ist sofort betriebsbereit. Die Befestigungsschraube muss durch die verlängerte, zum Lieferumfang gehörende Schraube ersetzt werden. Die Dichtungen sind zwischen Sensor/Aufsteckanzeige und Aufsteckanzeige/Stecker zu legen.

Die Anzeige ist um jeweils 90° drehbar.

Unter der LED-Anzeige kann ein Dimensionsstreifen angebracht werden.

7. Elektrischer Anschluss

Schließen Sie die Aufsteckanzeige gemäß untenstehendem Anschlussbild an.

Steckerbelegung		AA 1000
	PIN 1	+VS/S+
	PIN 2	GND/S

Hilfsenergie

Die Hilfsenergie (meist 24 VDC) muss größer sein als der Spannungsabfall am Sensor, Spannungsabfall an der Anzeige (5 V) und sonstige Spannungsverluste (zusätzliche Auswertung, Leitungsverluste).

$U_b > U_s + (U_a) + 5 \text{ V}$ (U_s Spannungsabfall am Sensor)

8. Inbetriebnahme

8.1. Einstellung der Menüpunkte

- A → abwärts und Anwahl der Menüpunkte
- B → aufwärts und Anwahl der Menüpunkte
- A+B → Menüpunkt auswählen zur Einstellung/Quittieren der Einstellung

8.2. Dezimalpunkt

- Taste B drücken bis: d P angezeigt wird.
- A+B Menüpunkt zur Einstellung: - - -, -
- B oder A für auf und ab: - -, - -
- A+B Quittieren der Einstellung und zurück zu Menüpunkt „dP“

8.3. Nullpunkt (Wert der bei 4 mA angezeigt werden soll)

- Taste B drücken bis: Z P 4 angezeigt wird.
- A+B Menüpunkt zur Einstellung: 0, 0 0 z.B.: (0 bar)
- B oder A für auf und ab
- A+B Quittieren der Einstellung und zurück zu Menüpunkt „ZP“

8.4. Spanne (Wert der bei 20 mA angezeigt werden soll)

- Taste B drücken bis: E P 2 0 angezeigt wird.
- A+B Menüpunkt zur Einstellung: 0, 0 0
- B oder A für auf und ab: 6 0, 0 0 (60 bar)
- A+B Quittieren der Einstellung und zurück zu Menüpunkt „EP“

8.5. Dämpfung

- Taste B drücken bis: F I L t angezeigt wird.
- A+B Menüpunkt zur Einstellung: 0, 3 (min. = 0,3 s; max. = 20,0 s)
- B oder A für auf und ab: 1, 5 (1,5 s)
- A+B Quittieren der Einstellung und zurück zu Menüpunkt „FILt“

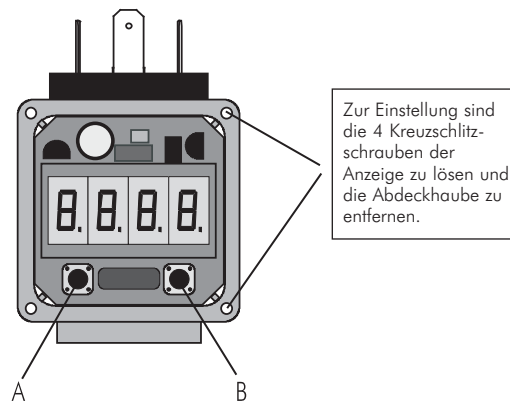
8.6. Bereichsüberschreitung

(Meldung wenn unter 4 mA oder über 20 mA)

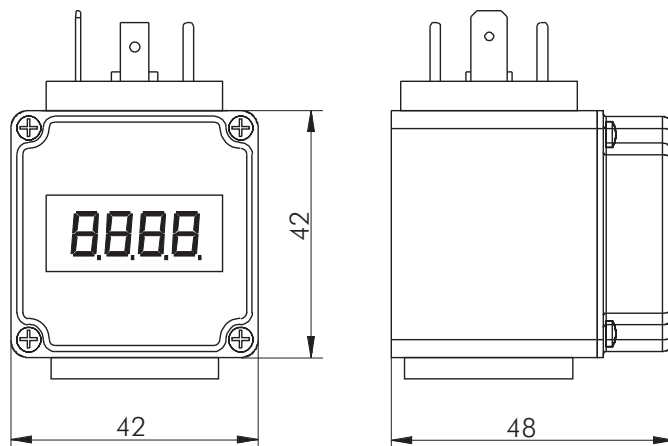
- Meldung „HI“ Bereichsüberschreitung oder „LO“ → Bereichsunterschreitung
- Taste B drücken bis: H I L O angezeigt wird.
- A+B Menüpunkt zur Einstellung: o F F Meldung inaktiv
- B oder A für auf und ab: o n Meldung aktiv
- A+B Quittieren der Einstellung und zurück zu Menüpunkt „HILO“
- Meldung: „hi“ = Messbereichsüberschreitung, „lo“ = Messbereichsunterschreitung

8.7. Zurück in den Messmodus

Je nach ausgewähltem Menüpunkt durch 1 bis 8-maliges Drücken der Taste A oder B.



9. Abmessungen



Dokumentation - Typ AA 1000

10. Technische Daten

Anzeige:	4-stellige, rote LED-Anzeige, Ziffernhöhe: 7,62 mm programmierbare Dezimalpunkteinstellung
Anzeigebereich:	-1999...9999
Genauigkeit:	0,2% der Mess-Spanne ± 1 Digit
Elektrischer Anschluss:	an Messumformer mit 4-20 mA-Ausgang (2- oder 3-Leiter und Winkelstecker DIN 43 650, verpolungssicher nicht benötigt, Selbstversorgung aus der Strom-Schleife
Anzeigeversorgung:	5 V (entspricht Bürde: max. 250) max. 60 mA
Spannungsabfall:	zulässige Strombelastung:
Wandlungsrate:	3 Messungen /Sekunde
Dämpfung:	0,3-20 s (einstellbar)
Datensicherung:	Nichflüchtiger EEPROM
Fehlermeldung:	HI: Messbereichsüberschreitung LO: Messbereichsunterschreitung
Programmierung:	über 2 Tasten, menügeführt Skalierung des Anzeigebereiches Dezimalpunkt, Dämpfung, Fehlermeldung
Schutzart:	IP 65
Temperatureinfluss auf die Anzeige:	0,1% / 10 K
Lagertemperatur:	-30...+80°C
Umgebungstemperatur:	0...+60°C
Gehäusematerial:	Kunststoff Pa6 GF30, hellorange Frontscheibe aus PMMA rot

Sandwich-Aufsteckanzeige für Messumformer mit 4-20 mA-Ausgang (LED)

Werkstoffe: Gehäuse: Kunststoff PA 6, hellorange, Frontscheibe aus PMMA, rot

Temperaturbereich: 0°C bis max. +60°C

Schutzart: IP 65

Elektrischer Anschluss: An Messumformer mit 4-20 mA Ausgang in 2-Leiter-Technik und Winkelstecker DIN 43650/EN 175301-803 (Baugröße 3, 4-pol.)

Wandlungsrate: Einstellbar von eine Messung alle 0,3 Sek. bis eine Messung alle 20,0 Sek.

Datensicherung: EEPROM

Programmierung: Über 2 Tasten unter der Gehäuseoberschale, menügeführt: Skalierung des Anzeigebereiches, Dezimalpunkt, Dämpfung

Optional: programmierbarer Schaltausgang (PNP, max. 90 mA) -S

Typ	Beschreibung
AA 1000	vierstellige LED-Sandwich-Aufsteckanzeige für Messumformer, Ziffernhöhe: 7,6 mm (rot)

Bestellbeispiel: AA 1000 **

Standardtyp

Kennzeichen der Optionen:

programmierbarer Schaltausgang (PNP, max. 90 mA) . .-S

