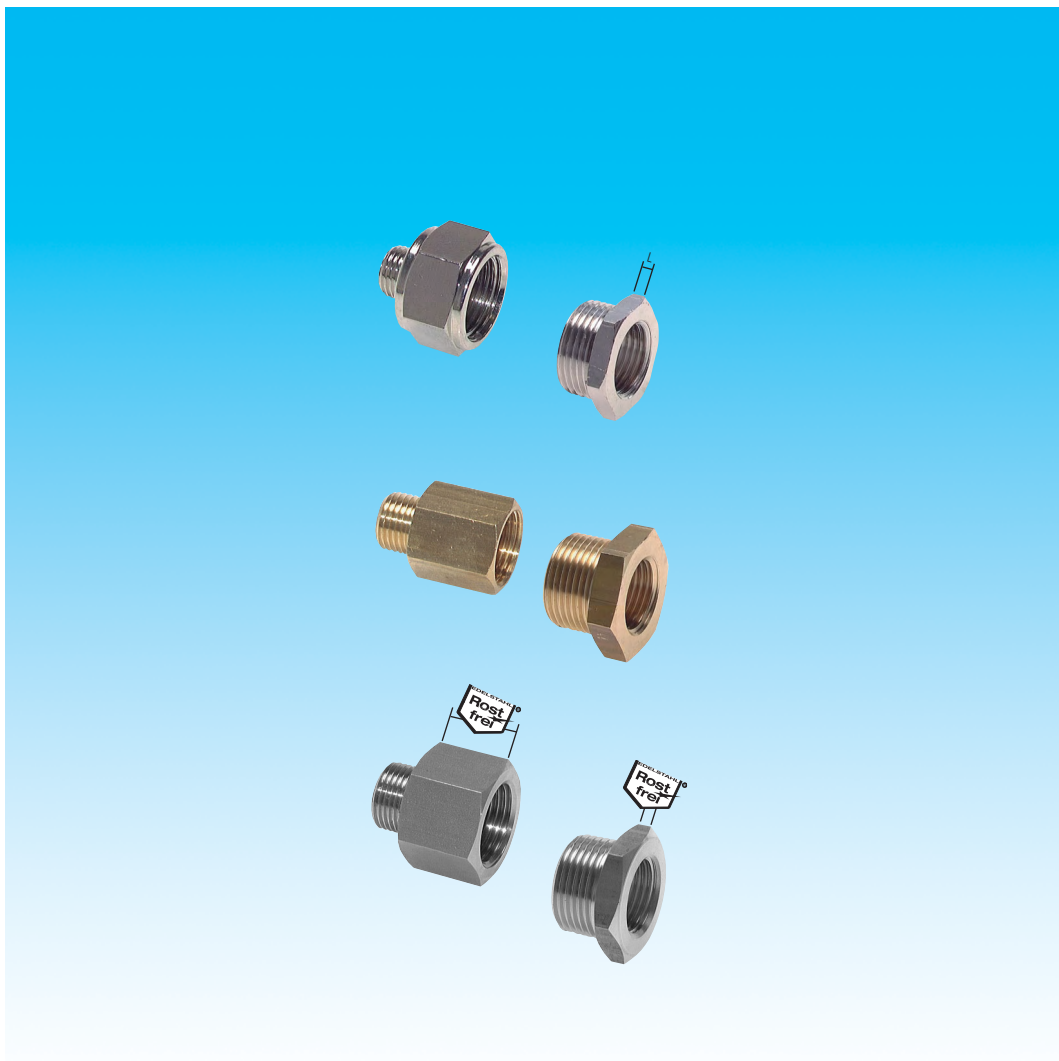


Dokumentation


**Reduziernippel mit zylindrischem Außen- und
Innengewinde, bis 40 bar
- Typ RN ... MSV, RN ... MS, RN ... ES -**



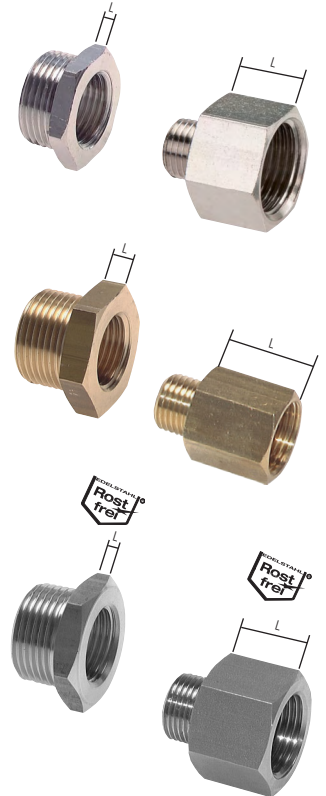
1. Inhalt

2. Artikelnummern und technische Daten	1
3. Abmessungen	1

2. Artikelnummern und technische Daten

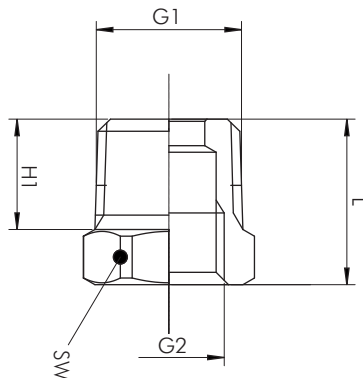
Reduziernippel mit zylindrischem Außen- & Innengewinde			bis 40 bar			
Typ 16 bar MS vernickelt	Typ 16 bar Messing	Typ 40 bar 1.4571 	Gewinde außen	Gewinde innen	L ¹⁾	SW ¹⁾
RN 53 MSV	RN 53 MS	RN 53 ES	M 5	M 3	1,5	7
RN 518 MSV	RN 518 MS	RN 518 ES	M 5	G 1/8"	12,0	14
RN 185 MSV	RN 185 MS	RN 185 ES	G 1/8"	M 5	4,0	14
RN 1814 MSV	RN 1814 MS	RN 1814 ES	G 1/8"	G 1/4"	18,0	17
RN 1838 MSV	RN 1838 MS	---	G 1/8"	G 3/8"	19,0	19
RN 1812 MSV	---	---	G 1/8"	G 1/2"	18,0	24
RN 145 MSV	RN 145 MS	RN 145 ES	G 1/4"	M 5	4,0	17
RN 1418 MSV	RN 1418 MS	RN 1418 ES	G 1/4"	G 1/8"	4,0	17
RN 1438 MSV	RN 1438 MS	RN 1438 ES	G 1/4"	G 3/8"	20,0	19
RN 1412 MSV	RN 1412 MS	---	G 1/4"	G 1/2"	14,0	24
RN 3818 MSV	RN 3818 MS	RN 3818 ES	G 3/8"	G 1/8"	4,0	19
RN 3814 MSV	RN 3814 MS	RN 3814 ES	G 3/8"	G 1/4"	5,0	19
RN 3812 MSV	RN 3812 MS	RN 3812 ES	G 3/8"	G 1/2"	16,0	24
RN 1218 MSV	RN 1218 MS	RN 1218 ES	G 1/2"	G 1/8"	6,0	24
RN 1214 MSV	RN 1214 MS	RN 1214 ES	G 1/2"	G 1/4"	6,0	24
RN 1238 MSV	RN 1238 MS	RN 1238 ES	G 1/2"	G 3/8"	6,0	24
RN 1234 MSV	RN 1234 MS	RN 1234 ES	G 1/2"	G 3/4"	19,0	32
RN 3414 MSV	RN 3414 MS	---	G 3/4"	G 1/4"	5,0	27
RN 3438 MSV	RN 3438 MS	RN 3438 ES	G 3/4"	G 3/8"	6,0	32
RN 3412 MSV	RN 3412 MS	RN 3412 ES	G 3/4"	G 1/2"	8,0	32
RN 3410 MSV	RN 3410 MS	---	G 3/4"	G 1"	15,0	36
RN 1038 MSV	---	---	G 1"	G 3/8"	7,0	36
RN 1012 MSV	RN 1012 MS	RN 1012 ES	G 1"	G 1/2"	6,0	36
RN 1034 MSV	RN 1034 MS	RN 1034 ES	G 1"	G 3/4"	6,0	36
RN 10114 MSV	RN 10114 MS	---	G 1"	G 1 1/4"	14,0	45
RN 11434 MSV	RN 11434 MS	---	G 1 1/4"	G 3/4"	7,0	42
RN 11410 MSV	RN 11410 MS	---	G 1 1/4"	G 1"	7,0	42
RN 114112 MSV	RN 114112 MS	---	G 1 1/4"	G 1 1/2"	15,0	51
RN 11234 MSV	RN 11234 MS	---	G 1 1/2"	G 3/4"	8,0	50
RN 11210 MSV	RN 11210 MS	---	G 1 1/2"	G 1"	8,0	50
RN 112114 MSV	RN 112114 MS	---	G 1 1/2"	G 1 1/4"	8,0	50
RN 2010 MSV	RN 2010 MS	---	G 2"	G 1"	9,0	60
RN 20114 MSV	RN 20114 MS	---	G 2"	G 1 1/4"	9,0	60
RN 20112 MSV	RN 20112 MS	---	G 2"	G 1 1/2"	9,0	60

1) Angaben gelten für Typ Messing. Für alle anderen Typen fragen Sie bitte an.



3. Abmessungen

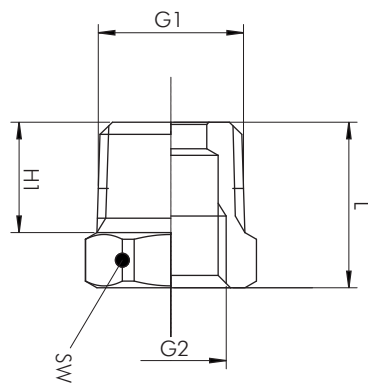
3.1 RN ... MSV



Typ	G1	G2	L	H1	SW
RN 1812 MSV	G 1/8"	G 1/2"	24,0	6	24
RN 1418 MSV	G 1/4"	G 1/8"	13,0	8	17
RN 3818 MSV	G 3/8"	G 1/8"	14,0	9	19
RN 3814 MSV	G 3/8"	G 1/4"	14,0	9	19
RN 1218 MSV	G 1/2"	G 1/8"	15,5	10	24
RN 1214 MSV	G 1/2"	G 1/4"	15,5	10	24
RN 1238 MSV	G 1/2"	G 3/8"	15,5	10	24

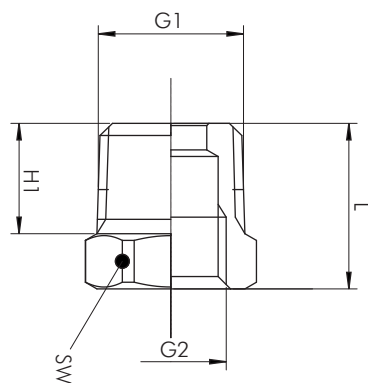
Alle Angaben verstehen sich als unverbindliche Richtwerte! Für nicht schriftlich bestätigte Datenauswahl übernehmen wir keine Haftung. Druckangaben beziehen sich, soweit nicht anders angegeben, auf Flüssigkeiten der Gruppe II bei +20°C.

3.2 RN ... MS



Typ	G1	G2	L	H1	SW
RN 11434 MS	G1 1/4"	G 3/4"	23,0	16	42

3.3 RN ... ES



Typ	G1	G2	L	H1	SW
RN 1814 ES	G 1/8"	G 1/4"	26,0	8,0	17
RN 1418 ES	G 1/4"	G 1/8"	11,5	7,5	17
RN 3814 ES	G 3/8"	G 1/4"	14,5	9,0	19
RN 1214 ES	G 1/2"	G 1/4"	18,0	12,0	24
RN 1234 ES	G 1/2"	G 3/4"	31,0	12,0	32