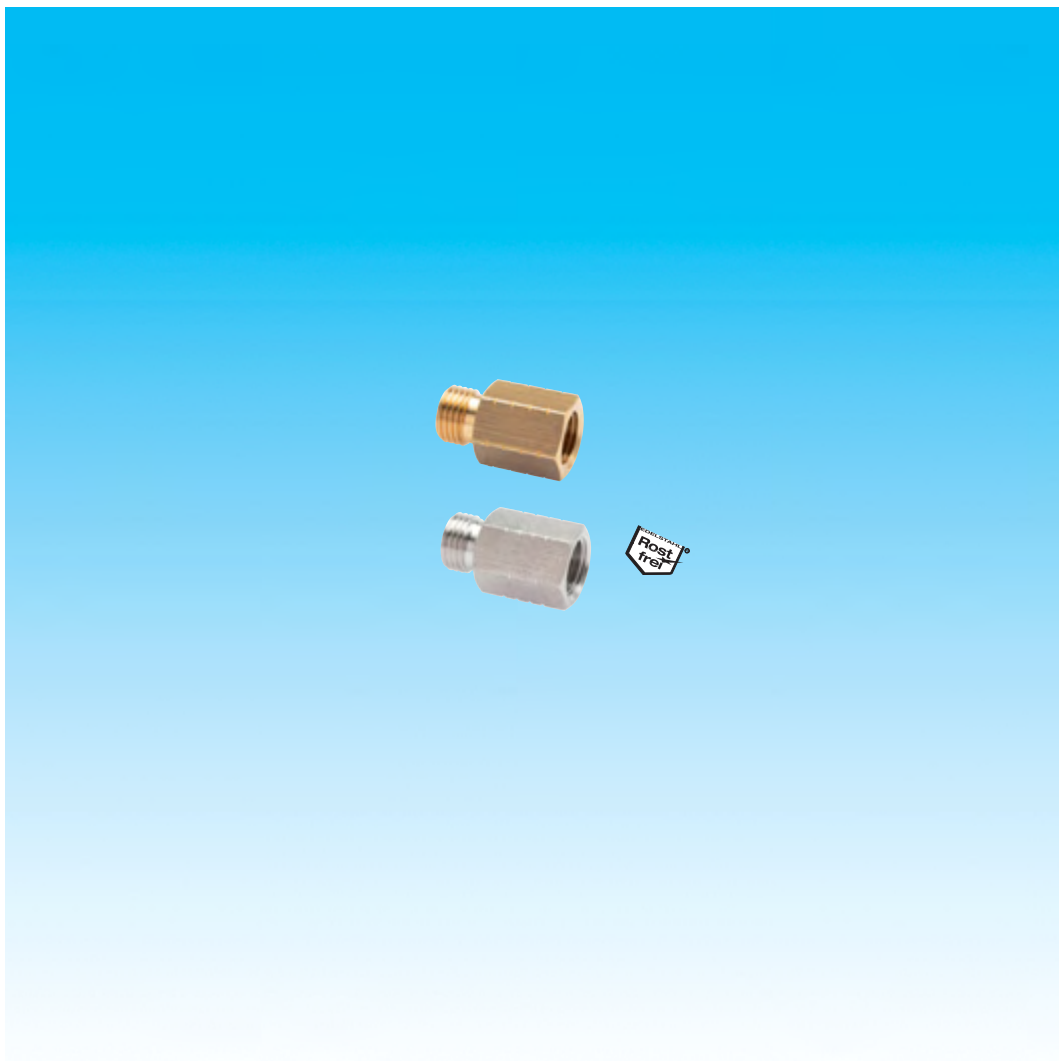


Dokumentation


**Reduziernippel mit G-Gewinde / NPT-
Gewinde, bis 40 bar
- Typ RN ... G ... NPT MS, RN ... G ... NPT ES -**



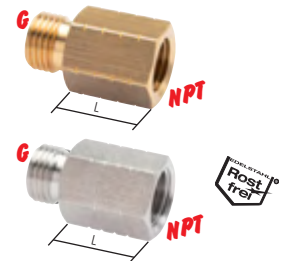
1. Inhalt

- 2. Artikelnummern und technische Daten
- 3. Abmessungen

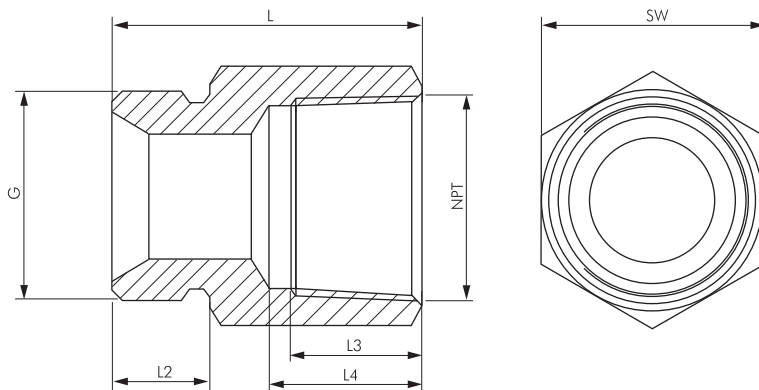
2. Artikelnummern und technische Daten

Reduziernippel mit G-Gewinde/NPT-Gewinde		bis 40 bar			
Typ 16 bar Messing	Typ 40 bar 1.4571 	Gewinde außen	Gewinde innen	SW ¹⁾	L ¹⁾
RN 18G18NPT MS	RN 18G18NPT ES	G 1/8"	NPT 1/8"	14	25
RN 14G14NPT MS	RN 14G14NPT ES	G 1/4"	NPT 1/4"	17	30
RN 38G38NPT MS	RN 38G38NPT ES	G 3/8"	NPT 3/8"	19	30
RN 12G12NPT MS	RN 12G12NPT ES	G 1/2"	NPT 1/2"	24	38
RN 34G34NPT MS	RN 34G34NPT ES	G 3/4"	NPT 3/4"	32	40
RN 10G10NPT MS	RN 10G10NPT ES	G 1"	NPT 1"	36	50

1) Angaben gelten für Typ Messing. Für alle anderen Typen fragen Sie bitte an.



3. Abmessungen



Typ 16 bar Messing	Gewinde außen	Gewinde innen	L	L2	L4	SW
RN 18G18NPT MS	G 1/8"	NPT 1/8"	25	10	12	14
RN 14G14NPT MS	G 1/4"	NPT 1/4"	30	10	13	17
RN 38G38NPT MS	G 3/8"	NPT 3/8"	30	10	13	19
RN 12G12NPT MS	G 1/2"	NPT 1/2"	38	12	18	24
RN 34G34NPT MS	G 3/4"	NPT 3/4"	40	19	18	32
RN 10G10NPT MS	G 1"	NPT 1"	50	16	21	36

Typ 40 bar 1.4571	Gewinde außen	Gewinde innen	L	L2	L4	SW
RN 14NPT14G ES	G 1/8"	NPT 1/8"	25	10	12	14
RN 14G14NPT MS	G 1/4"	NPT 1/4"	30	10	13	17
RN 38G38NPT MS	G 3/8"	NPT 3/8"	30	10	13	19
RN 12G12NPT MS	G 1/2"	NPT 1/2"	38	12	18	24
RN 34G34NPT MS	G 3/4"	NPT 3/4"	40	19	18	32
RN 10G10NPT MS	G 1"	NPT 1"	50	16	21	36