



Modulares Druckregelventil

Ausführung für Mehrfachanschlussplatte

Gemeinsame Versorgung

Individuelle Versorgung

Ausführung als Einzelgerät

Einzelgerät

Reglerknopf vorn



Beispiel für Schalttafeleinbau



Serie ARM10/11

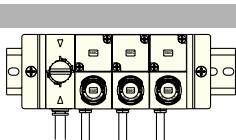
Die Einzelgeräteausführung wurde um die Ausführung mit Reglerknopf vorn erweitert.

Große Auswahl an Einbauoptionen für verschiedene Einbaubedingungen.

- Reglerknopfposition: oben, vorn, unten
- Anschlussrichtung: von oben, von unten
- Steckverbindungen: gerade, Winkel

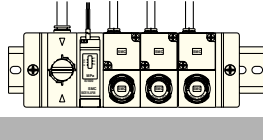
Einbaubeispiel

begrenzter Einbauraum oben



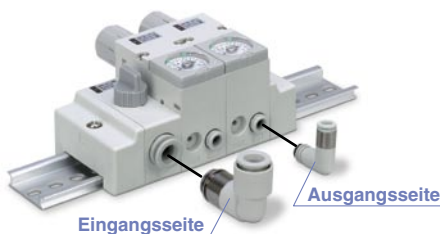
Reglerknopf vorn/Anschluss von unten

begrenzter Einbauraum unten



Reglerknopf vorn/Anschluss von oben

Ausführung und Baugröße der Steckverbindungen sind auswechselbar



	Steckverbindung	Verwendbarer Schlauch-Außen-Ø [mm]			
		4	6	8	10
Eingang	gerade, Winkel		●	●	●
Ausgang	gerade, Winkel	●	●		

Auch in Zollgrößen erhältlich.

Serienmäßig mit Rückstromfunktion

Zur Kontrolle bei Druckstößen des Antriebs.

Vier verschiedene Versorgungsblöcke (für gemeinsame Versorgung)

Die Einbaulage des Versorgungsblocks kann rechts, links oder an beiden Seiten der Anschlussplatte gewählt werden.



Gemischte Mehrfachanschlussplatte

Die Ausführungen für gemeinsame Versorgung und individuelle Versorgung können auf derselben Anschlussplatte montiert werden. (als "Simple Specials" erhältlich)



Manometer mit Grenzwertanzeige

Die klappbare Schutzkappe erleichtert die Einstellarbeiten.

Geeignet für digitale Druckschalter

Einzelne Leitungen können anhand elektrischer Signale gesteuert werden.

Neu

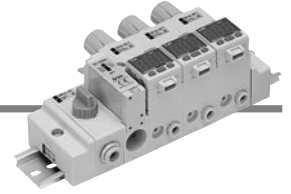


Modulares Druckregelventil Gemeinsame Versorgung Serie **ARM11A**

Bestellschlüssel

ARM11A **A** **1** — **3** **07** — **M** **Z** — **N**

① ② ③ ④ ⑤ ⑥ ⑦ ⑧



1. Reglerknopfposition

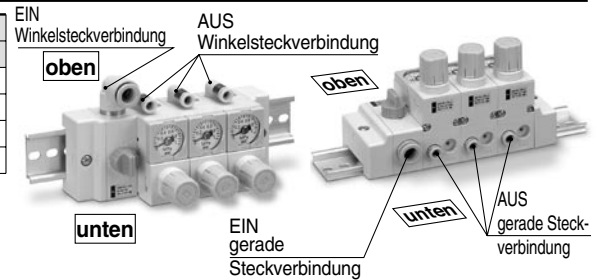
Symbol	Position
A	oben
B	vorn
C	unten

oben vorn unten



2. Anschlussposition Eingang/Ausgang

Position Symbol	EIN		AUS	
	unten	oben	unten	oben
1	●		●	
2		●		●
3	●			●
4		●	●	



3. Stationen Reglerblock

Symbol	Stationen
1	1 Station
2	2 Stationen
3	3 Stationen
4	4 Stationen
5	5 Stationen
6	6 Stationen
7	7 Stationen
8	8 Stationen
9	9 Stationen
M	10 Stationen

4. Steckverbindungen Eingang/Ausgang (siehe Abbildung unten)

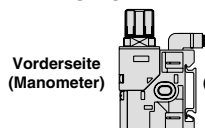
Einbaulage Steckverbindung Symbol	Eingang						Ausgang		
	gerade			Winkel			gerade	Winkel	Anm.)
	ø6	ø8	ø10	ø6	ø8	ø10	ø4	ø6	ø4 ø6
07	●						●		
08	●							●	
09		●					●		
10		●						●	
11			●				●		
12			●					●	
19				●					●
20				●					●
21					●			●	
22					●				●
23						●		●	
24						●			●
26	●							●	
27	●								●
28		●						●	
29		●							●
30			●					●	
31			●						●
33				●			●		
34				●				●	
35					●		●		
36					●			●	
37						●	●		
38						●		●	

Einbaulage Steckverbindung Symbol	Eingang						Ausgang		
	gerade			Winkel			gerade	Winkel	Anm.)
	ø1/4	ø5/16	ø3/8	ø1/4	ø5/16	ø3/8	ø5/32	ø1/4	ø5/32 ø1/4
57	●						●		
58	●							●	
59		●					●		
60		●						●	
61			●				●		
62			●					●	
69				●					●
70				●					●
71					●			●	
72					●				●
73						●		●	
74						●			●
76	●							●	
77	●								●
78		●						●	
79		●							●
80			●					●	
81			●						●
83				●			●		
84				●				●	
85					●		●		
86					●			●	
87						●	●		
88						●		●	

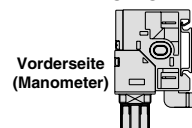
Anm.) Wenn sich der Reglerknopf und der Ausgangsanschluss auf derselben Seite befinden, ist die Winkelsteckverbindung nach hinten (DIN-Schiene) gerichtet. Wenn Sie einen digitalen Druckschalter anbringen wollen, achten Sie darauf, dass der Stecker je nach Anschlussrichtung nicht beeinträchtigt wird.

Reglerknopfposition: oben
Ausgangsanschluss: von oben

Reglerknopfposition: unten
Ausgangsanschluss: von unten



Rückseite
(DIN-Schiene)



Rückseite
(DIN-Schiene)

5. Zubehör

Symbol	Druckanzeige <small>Anm. 1, 2)</small>		Versorgungsblock <small>Anm. 3)</small>				Einbaulage Versorgungsblock		
	ohne Druckanzeige	mit Druckanzeige	gemeinsamer Versorgungsblock	gemeinsamer Versorgungsblock mit Druckschalter	gemeinsamer Versorgungsblock mit 3/2-Wege-Absperrventil	gemeinsamer Versorgungsblock mit 3/2-Wege-Absperrventil + Druckschalterblock	L-Seite (links)	R-Seite (rechts)	B-Seite (beidseitig)
-	●						●		
A	●			●			●		
B	●				●		●		
C	●					●	●		
D	●		●					●	
E	●			●				●	
F	●				●			●	
G	●					●		●	
H	●		●						●
J		●	●				●		
K		●		●			●		
L		●			●		●		
M		●				●	●		
N		●	●					●	
O		●		●				●	
P		●			●			●	
Q		●				●		●	
R		●	●						●

- Anm. 1) Druckanzeige bedeutet entweder mit Manometer oder mit digitalem Druckschalter.
Wenn Sie einen digitalen Druckschalter als Anbauteil wünschen, geben Sie das entsprechende Symbol aus der Tabelle 8, "Ausgang des digitalen Druckschalters" ein. Andernfalls wird zum Regelventil ein Manometer geliefert.
- Anm. 2) Für kupferfreie Ausführungen sind keine Manometer erhältlich.
 Anm. 3) Für kupferfreie Ausführungen sind keine Druckschalter erhältlich.

6. Optionen

Symbol	ohne	0,35 MPa Einstellung <small>Anm. 1)</small>	ohne Sekundär-entlüftung	Anm. 2) ölfrei
-	●			
1		●		
2			●	
3				●
4		●	●	
5		●		●
6			●	●
7		●	●	●

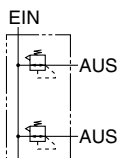
- Anm. 1) Ein Manometer mit einem Messbereich von 0,4 MPa ist angebracht.
 Anm. 2) Die ölfreie Ausführung ist an den Teilen mit Medienkontakt nicht geschmiert.

7. Anzeigeeinheit

Symbol	Bezeichnung
-	Einheit an Produkt-Typenschild und Manometer: MPa
Z <small>Anm. 1, 2)</small>	Einheit an Produkt-Typenschild und Manometer: PSI
ZA <small>Anm. 1, 3)</small>	Digitaler Druckschalter: Einheit verstellbar (MPa voreingestellt)

- Anm. 1) Diese Option ist nur außerhalb Japans erhältlich. (In Japan ist die SI-Einheit zu verwenden.) Am Druckschalter ist die Darstellung beider Einheiten möglich.
 Anm. 2) Am digitalen Druckschalter ist die Einheit verstellbar (Voreinstellung PSI).
 Anm. 3) Diese Option ist bei Auswahl "digitaler Druckschalter" erhältlich.

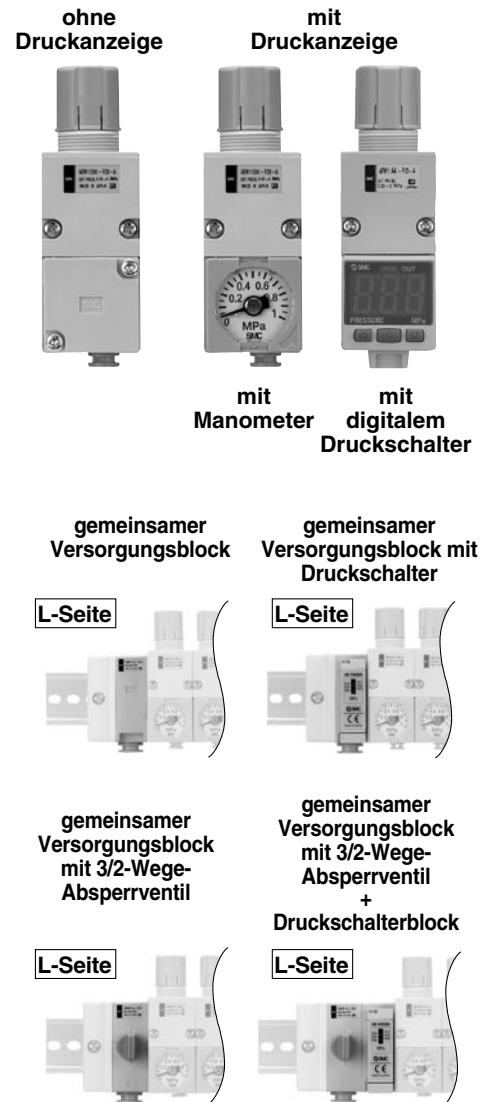
Pneumatiksymbol



8. Ausgang des digitalen Druckschalters Anm.)

Symbol	Details
-	ohne
N	NPN offener Kollektor
P	PNP offener Kollektor

- Anm.) **Wenn ein digitaler Druckschalter angebracht werden soll, wird das Regelventil mit der "Druckanzeige" aus der Tabelle 5 "Zubehör" ausgestattet.**
 Der elektrische Eingang wird auf der dem Reglerknopf gegenüberliegenden Seite angebracht.



Technische Daten

Mehrfachanschlussplatte (Reglerblock, gemeinsamer Versorgungsblock, gemeinsamer Versorgungsblock mit 3/2-Wege-Absperrventil)

Reglerbauart	direkt betätigt	
Funktionsprinzip	Membranregler	
Entlüftungsmechanismus	Standard	Ausführung mit Sekundär-entlüftung
	Option	Ausführung ohne Sekundär-entlüftung
Rückstromfunktion <small>Anm. 1)</small>	enthalten (nicht balanciert)	
Schlauch-Außen-Ø Eingang	ø6, ø8, ø10, ø1/4, ø5/16, ø3/8	
Schlauch-Außen-Ø Ausgang	ø4, ø6, ø5/32, ø1/4	
Prüfdruck	1,5 MPa	
Max. Betriebsdruck	1,0 MPa	
Regeldruckbereich	Standard	0,05 bis 0,7 MPa
	Option	0,05 bis 0,35 MPa (Niederdruckausführung)
Medium	Druckluft	
Umgebungs- und Medientemperatur <small>Anm. 2)</small>	5 bis 60°C	

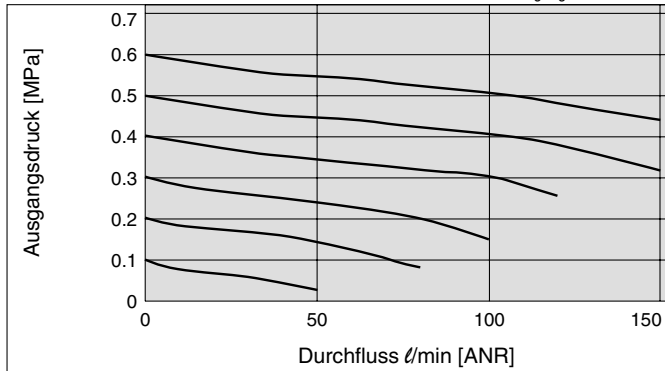
- Anm. 1) Den Regler bei Verwendung als rückentlüftenden Regler mit einem Einstelldruck von min. 0,1 MPa betreiben.
 Anm. 2) 5 bis 50°C, wenn Sie einen digitalen Druckschalter verwenden.

Entnehmen Sie die technischen Daten des Druckschalters der Seite 19 und des digitalen Druckschalters der Seite 21.

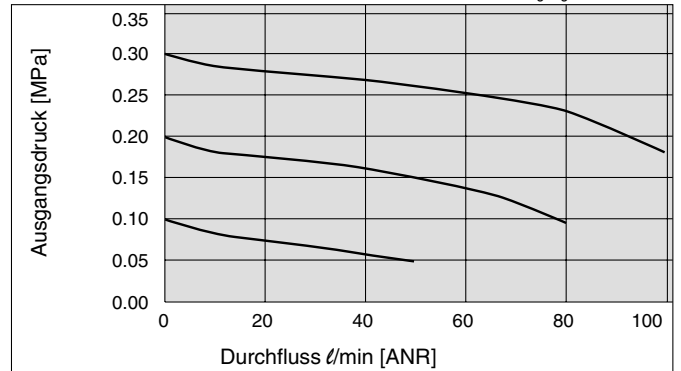
Serie ARM11A

Durchfluss-Kennlinien

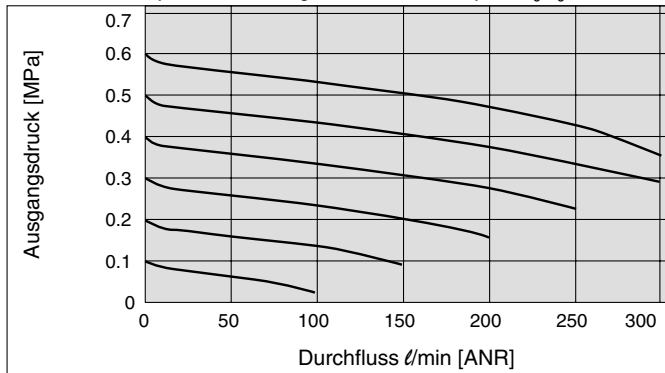
ARM11AA1-307 (Steckverbindungen: EIN $\varnothing 6$, AUS $\varnothing 4$) Bedingungen: Eingangsdruck 0.7 MPa



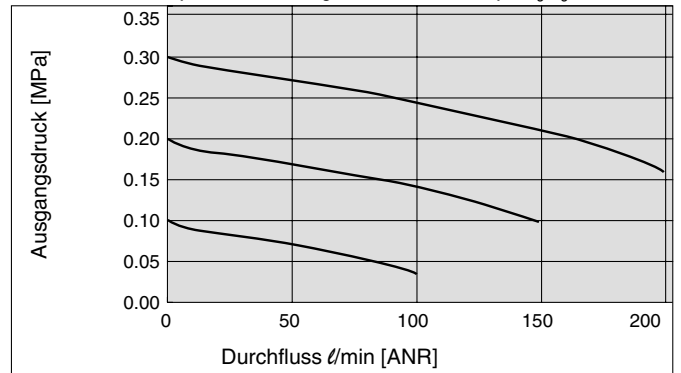
ARM11AA1-307-1 (Steckverbindungen: EIN $\varnothing 6$, AUS $\varnothing 4$) Bedingungen: Eingangsdruck 0.5 MPa



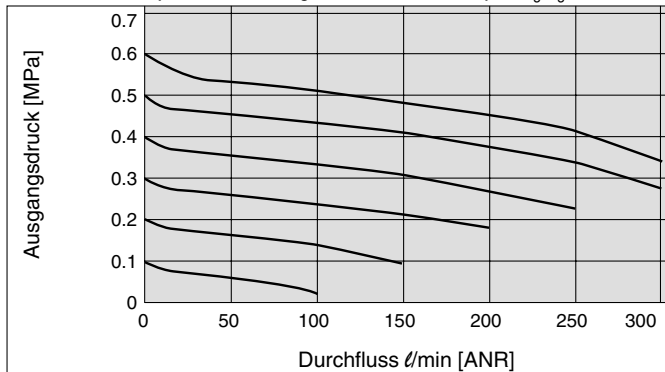
ARM11AA1-310 (Steckverbindungen: EIN $\varnothing 8$, AUS $\varnothing 6$) Bedingungen: Eingangsdruck 0.7 MPa



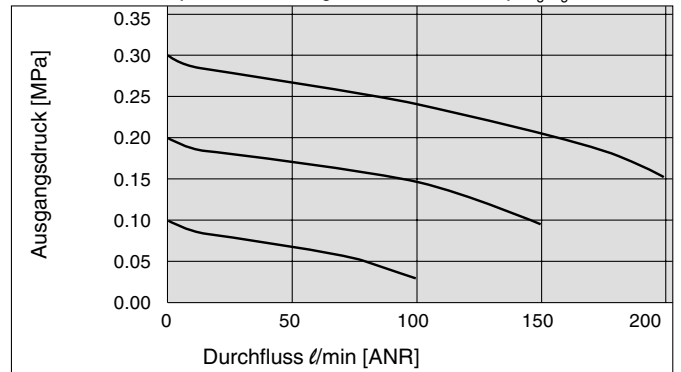
ARM11AA1-310-1 (Steckverbindungen: EIN $\varnothing 8$, AUS $\varnothing 6$) Bedingungen: Eingangsdruck 0.5 MPa



ARM11AA1-312 (Steckverbindungen: EIN $\varnothing 10$, AUS $\varnothing 6$) Bedingungen: Eingangsdruck 0.7 MPa

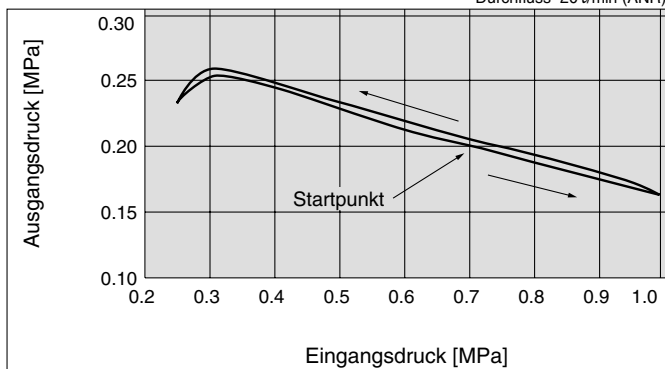


ARM11AA1-312-1 (Steckverbindungen: EIN $\varnothing 10$, AUS $\varnothing 6$) Bedingungen: Eingangsdruck 0.5 MPa

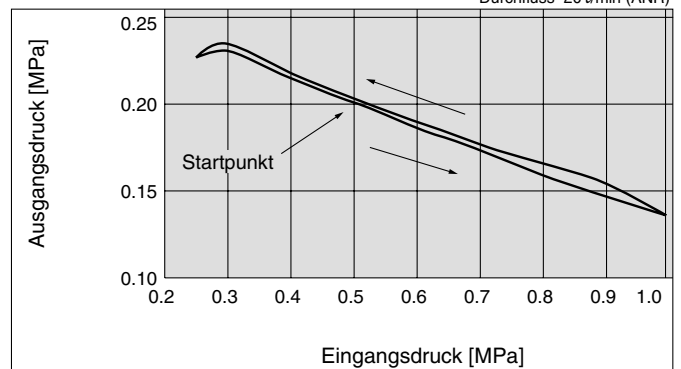


Druck-Kennlinien

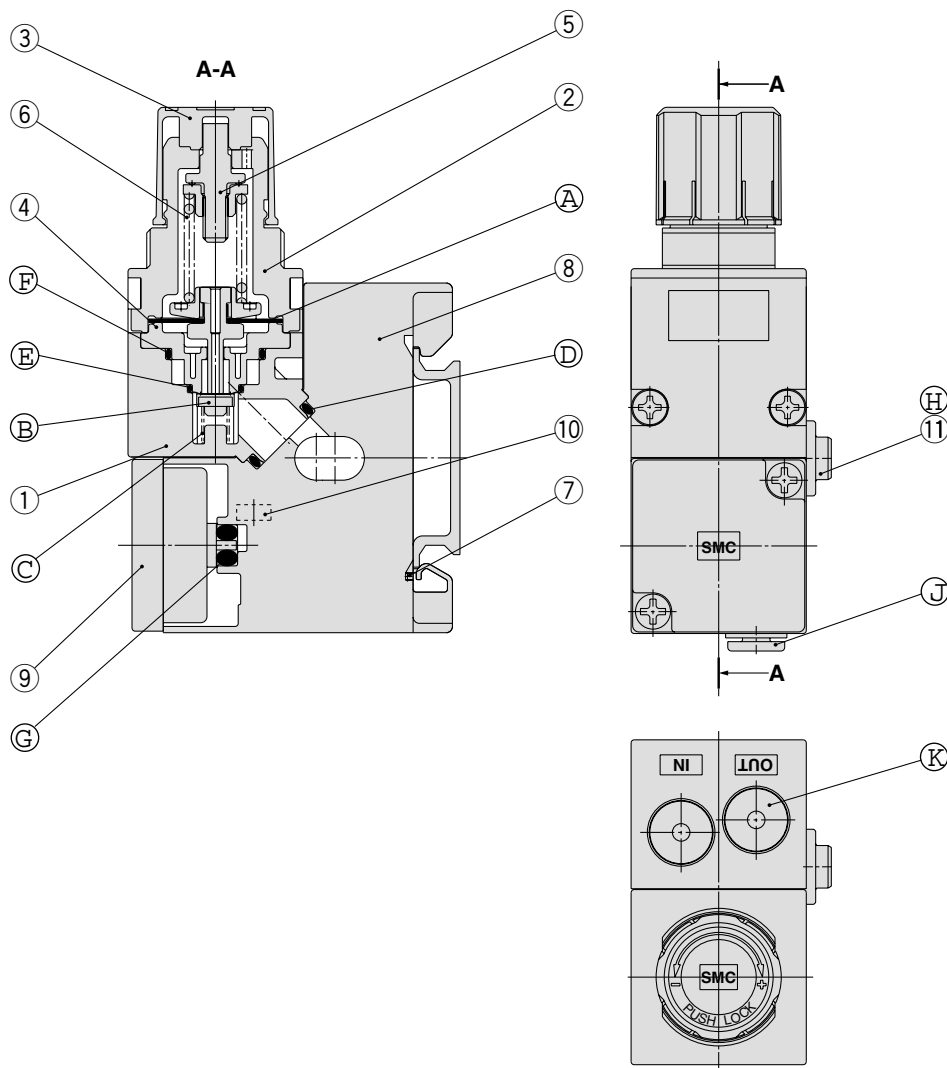
ARM11AA1-307 Bedingungen: Eingangsdruck 0.7 MPa
Ausgangsdruck 0.2 MPa
Durchfluss 20 l/min (ANR)



ARM11AA1-307-1 Bedingungen: Eingangsdruck 0.5 MPa
Ausgangsdruck 0.2 MPa
Durchfluss 20 l/min (ANR)



Konstruktion



Stückliste

Pos.	Bezeichnung	Material
1	Reglerblockgehäuse	PBT
2	Federdom	PBT
3	Reglerknopf	POM
4	Ventilsitz	POM
5	Einstellschraube	Stahl
6	Einstellfeder	Federstahl
7	Reglerklammer	rostfreier Stahl
8	verblockbare Einzelanschlussplatte	PBT
9	Blindplatte	—
10	Vierkantmutter	Stahl
11	Verbindungshülse gemeinsame Versorgung	POM

Ersatzteile

Pos.	Bezeichnung	Material	Bestell-Nr.	Bemerkung	
A	Membran	wetterfestes NBR, POM	136126A	Ausführung mit Sekundärentlüftung	
			136126-1A	Ausführung ohne Sekundärentlüftung	
B	Ventil	HNBR, Aluminiumlegierung	136127-30#1		
C	Ventilfeder	rostfreier Stahl	136131		
D	Dichtung	HNBR	136137-30		
E	O-Ring	NBR	136146	Standardmodell	
			HNBR	136146-30	ölfreie Ausführung
F	O-Ring	NBR	136147	Standardmodell	
			HNBR	136147-30	ölfreie Ausführung
G	O-Ring	NBR	136148	Standardmodell	
			HNBR	136148-30	ölfreie Ausführung
			NBR	KA01731	Standardmodell für digitalen Druckschalter
H	O-Ring	HNBR	KA01613	ölfreie Ausführung für digitalen Druckschalter	
			NBR	136149	Standardmodell
J	Steckverbindungen	—	136149-30	ölfreie Ausführung	
K	Verschlussstopfen	PBT/HNBR	siehe Seite 1-203		
			siehe Seite 1-204		

Serie ARM11A

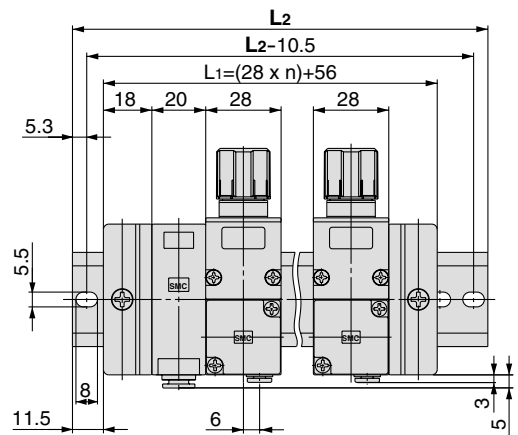
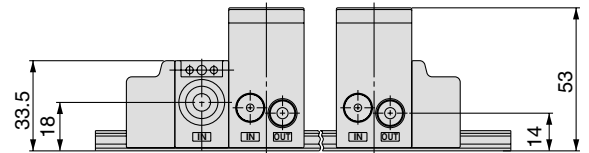
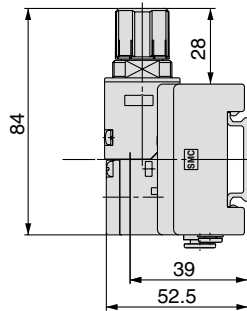
Abmessungen

ARM11AA1-□12

Reglerknopfposition: oben gemeinsamer Versorgungsblock

Entnehmen Sie die Abmessungen der Steckverbindungen und Mehrfachanschlussplattenoptionen den Seiten 16 bis 23.

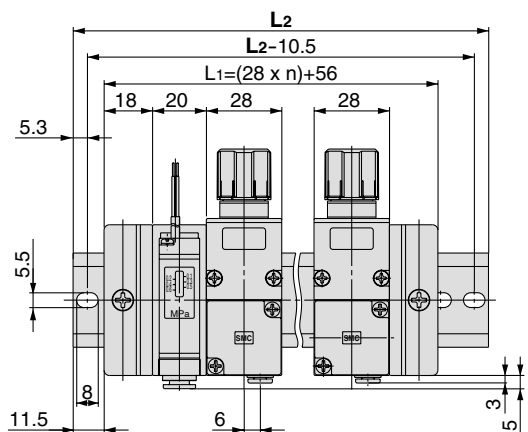
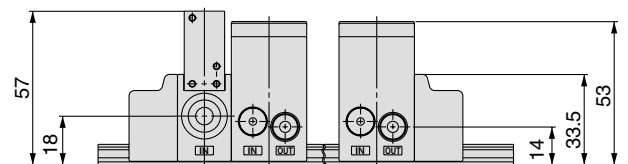
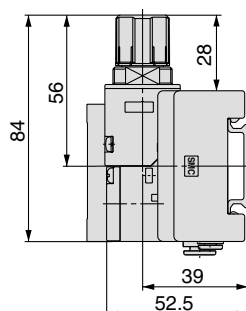
Stationen	Bestell-Nr. DIN-Schiene (Seiten L und R)	L2-Abmessung
1	AXT100-DR-9	123
2	AXT100-DR-11	148
3	AXT100-DR-13	173
4	AXT100-DR-16	210.5
5	AXT100-DR-18	235.5
6	AXT100-DR-20	260.5
7	AXT100-DR-22	285.5
8	AXT100-DR-25	323
9	AXT100-DR-27	348
M	AXT100-DR-29	373



ARM11AA1-□12-A

Reglerknopfposition: oben gemeinsamer Versorgungsblock mit Druckschalter

Stationen	Bestell-Nr. DIN-Schiene (Seiten L und R)	L2-Abmessung
1	AXT100-DR-9	123
2	AXT100-DR-11	148
3	AXT100-DR-13	173
4	AXT100-DR-16	210.5
5	AXT100-DR-18	235.5
6	AXT100-DR-20	260.5
7	AXT100-DR-22	285.5
8	AXT100-DR-25	323
9	AXT100-DR-27	348
M	AXT100-DR-29	373



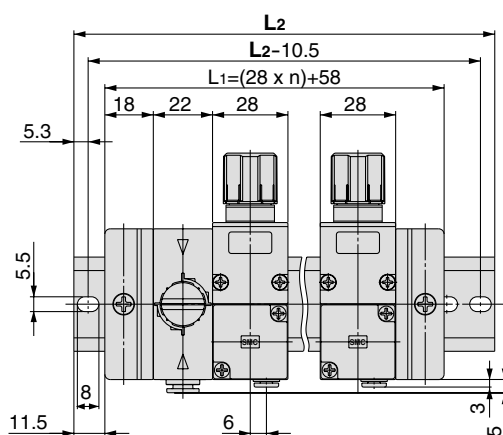
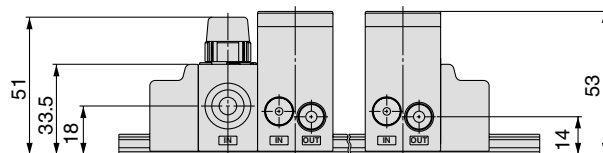
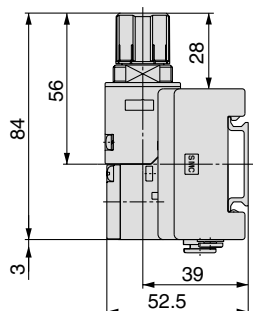
Abmessungen

ARM11AA1-□12-B

Reglerknopfposition: oben gemeinsamer Versorgungsblock mit 3/2-Wege-Absperrventil

Entnehmen Sie die Abmessungen der Steckverbindungen und Mehrfachanschlussplattenoptionen den Seiten 16 bis 23.

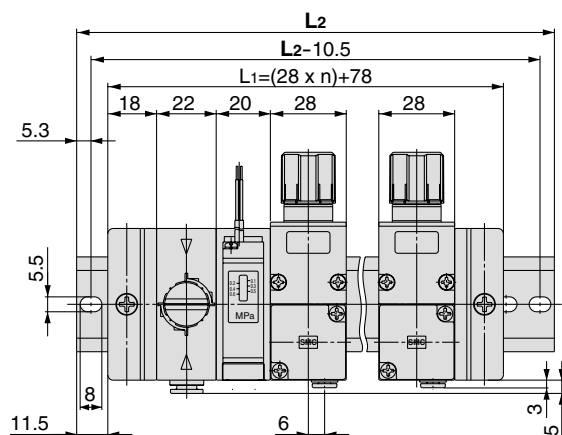
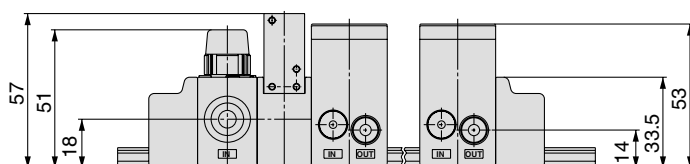
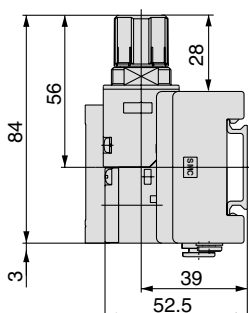
Stationen	Bestell-Nr. DIN-Schiene (Seiten L und R)	L2 Abmessung
1	AXT100-DR-9	123
2	AXT100-DR-11	148
3	AXT100-DR-13	173
4	AXT100-DR-16	210.5
5	AXT100-DR-18	235.5
6	AXT100-DR-20	260.5
7	AXT100-DR-22	285.5
8	AXT100-DR-25	323
9	AXT100-DR-27	348
M	AXT100-DR-29	373



ARM11AA1-□12-C

Reglerknopfposition: oben gemeinsamer Versorgungsblock mit 3/2-Wege-Absperrventil + Druckschalterblock

Stationen	Bestell-Nr. DIN-Schiene	L2-Abmessung
1	AXT100-DR-11	148
2	AXT100-DR-13	173
3	AXT100-DR-15	198
4	AXT100-DR-17	223
5	AXT100-DR-19	248
6	AXT100-DR-22	285.5
7	AXT100-DR-24	310.5
8	AXT100-DR-26	335.5
9	AXT100-DR-28	360.5
M	AXT100-DR-31	398



Serie ARM11A

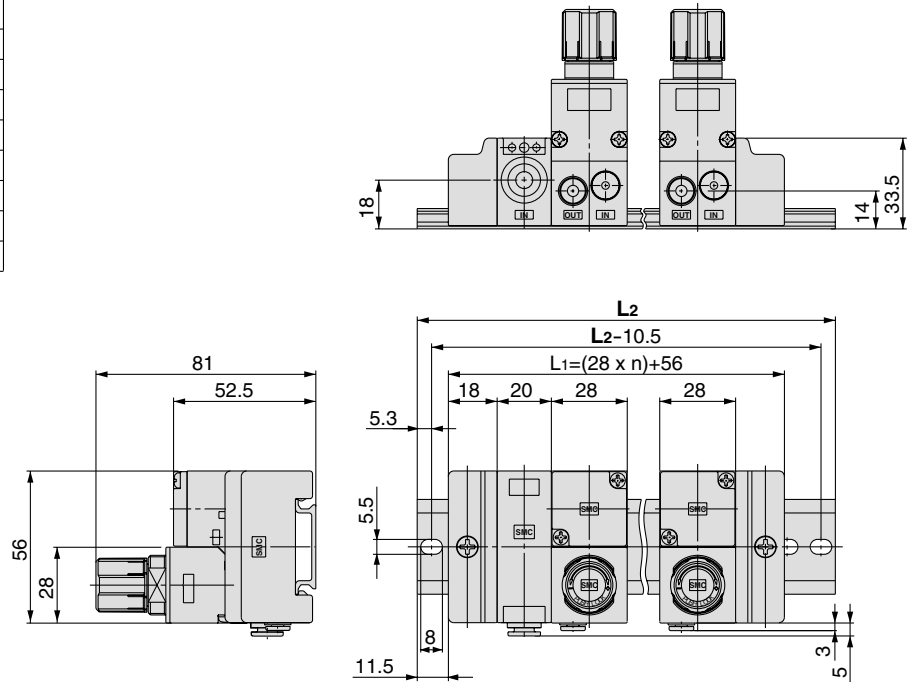
Abmessungen

ARM11AB1-□12

Reglerknopfposition: vorn gemeinsamer Versorgungsblock

Entnehmen Sie die Abmessungen der Steckverbindungen und Mehrfachanschlussplattenoptionen den Seiten 16 bis 23.

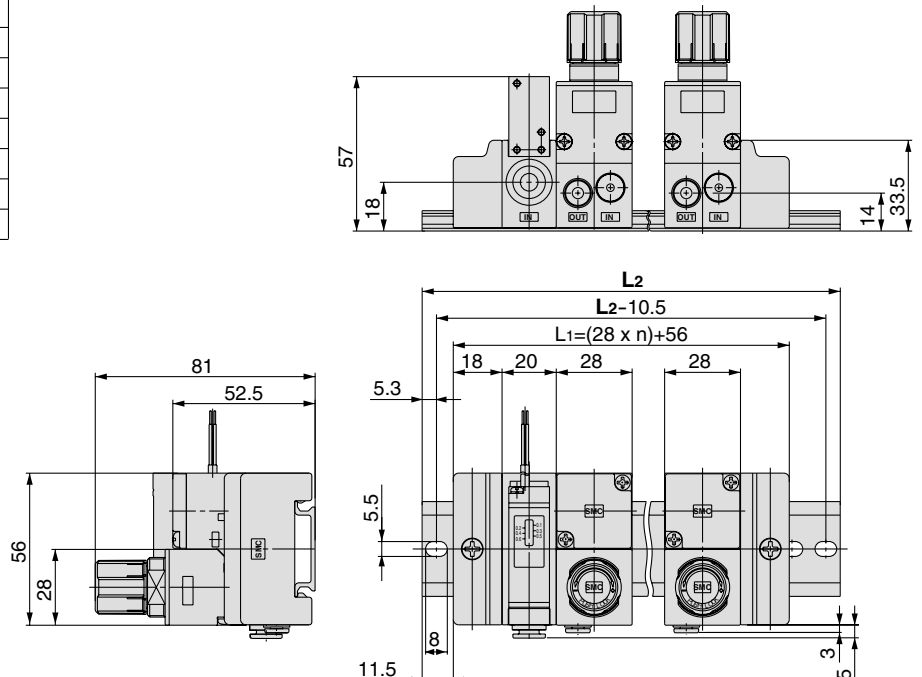
Stationen	Bestell-Nr. DIN-Schiene	L2-Abmessung
1	AXT100-DR-9	123
2	AXT100-DR-11	148
3	AXT100-DR-13	173
4	AXT100-DR-16	210.5
5	AXT100-DR-18	235.5
6	AXT100-DR-20	260.5
7	AXT100-DR-22	285.5
8	AXT100-DR-25	323
9	AXT100-DR-27	348
M	AXT100-DR-29	373



ARM11AB1-□12-A

Reglerknopfposition: vorn gemeinsamer Versorgungsblock mit Druckschalter

Stationen	Bestell-Nr. DIN-Schiene	L2-Abmessung
1	AXT100-DR-9	123
2	AXT100-DR-11	148
3	AXT100-DR-13	173
4	AXT100-DR-16	210.5
5	AXT100-DR-18	235.5
6	AXT100-DR-20	260.5
7	AXT100-DR-22	285.5
8	AXT100-DR-25	323
9	AXT100-DR-27	348
M	AXT100-DR-29	373



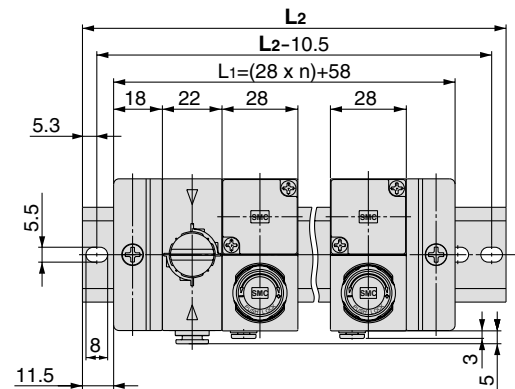
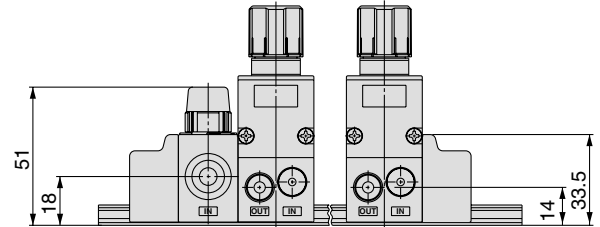
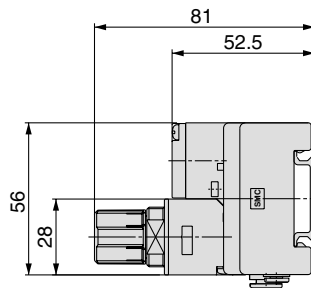
Abmessungen

ARM11AB1-□12-B

Reglerknopfposition: vorn/gemeinsamer Versorgungsblock mit 3/2-Wege-Absperrventil

Entnehmen Sie die Abmessungen der Steckverbindungen und Mehrfachanschlussplattenoptionen den Seiten 16 bis 23.

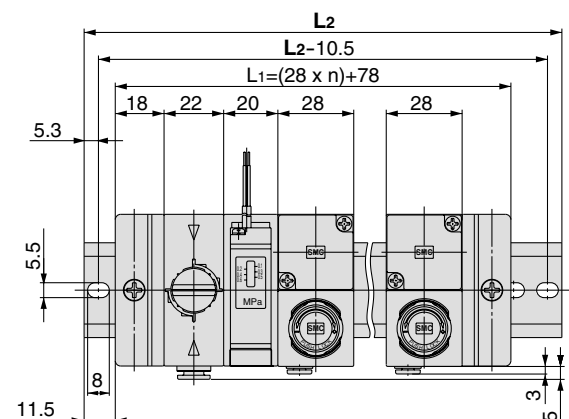
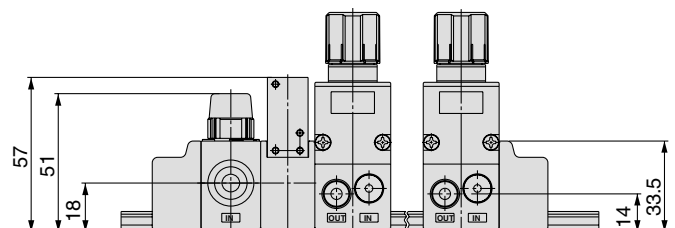
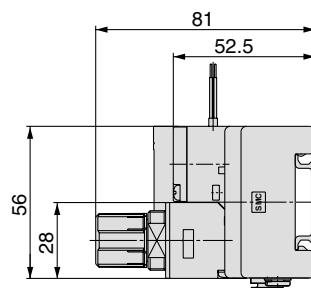
Stationen	Bestell-Nr. DIN-Schiene	L2-Abmessung
1	AXT100-DR-9	123
2	AXT100-DR-11	148
3	AXT100-DR-13	173
4	AXT100-DR-16	210.5
5	AXT100-DR-18	235.5
6	AXT100-DR-20	260.5
7	AXT100-DR-22	285.5
8	AXT100-DR-25	323
9	AXT100-DR-27	348
M	AXT100-DR-29	373



ARM11AB1-□12-C

Reglerknopfposition: vorn/gemeinsamer Versorgungsblock mit 3/2-Wege-Absperrventil + Druckschalterblock

Stationen	Bestell-Nr. DIN-Schiene	L2-Abmessung
1	AXT100-DR-11	148
2	AXT100-DR-13	173
3	AXT100-DR-15	198
4	AXT100-DR-17	223
5	AXT100-DR-19	248
6	AXT100-DR-22	285.5
7	AXT100-DR-24	310.5
8	AXT100-DR-26	335.5
9	AXT100-DR-28	360.5
M	AXT100-DR-31	398



Serie ARM11A

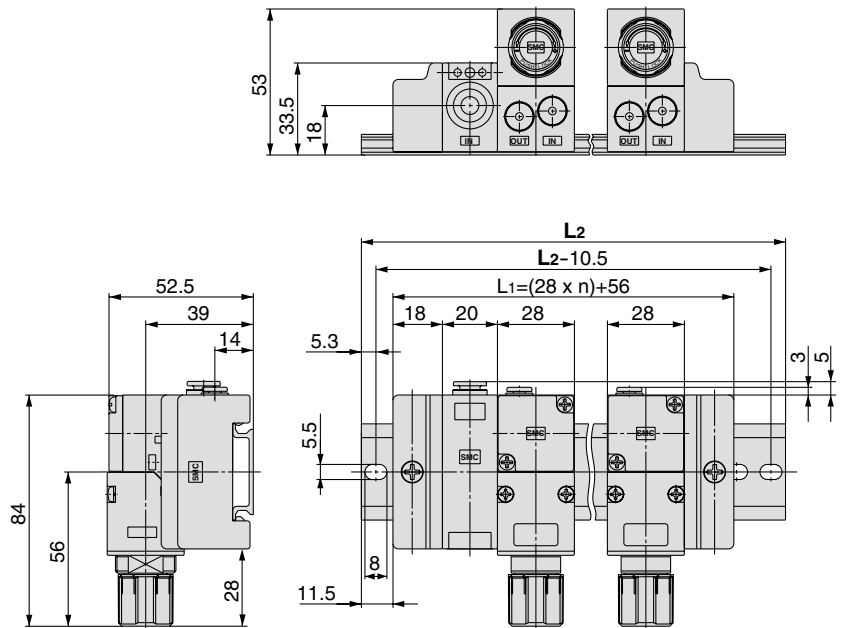
Abmessungen

ARM11AC2-□12

Reglerknopfposition: unten/gemeinsamer Versorgungsblock

Entnehmen Sie die Abmessungen der Steckverbindungen und Mehrfachanschlussplattenoptionen den Seiten 16 bis 23.

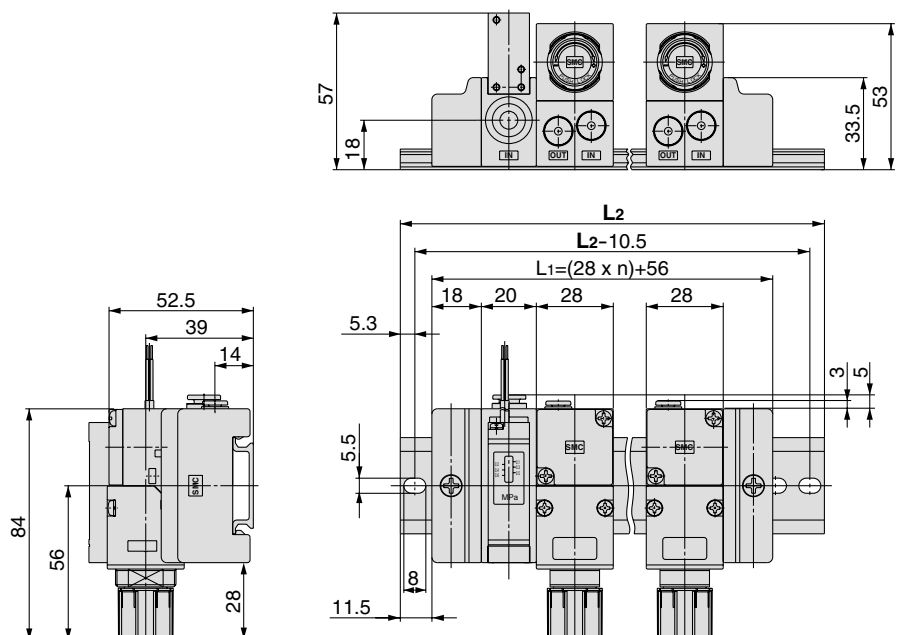
Stationen	Bestell-Nr. DIN-Schiene	L2-Abmessung
1	AXT100-DR-9	123
2	AXT100-DR-11	148
3	AXT100-DR-13	173
4	AXT100-DR-16	210.5
5	AXT100-DR-18	235.5
6	AXT100-DR-20	260.5
7	AXT100-DR-22	285.5
8	AXT100-DR-25	323
9	AXT100-DR-27	348
M	AXT100-DR-29	373



ARM11AC2-□12-A

Reglerknopfposition: unten/gemeinsamer Versorgungsblock mit Druckschalter

Stationen	Bestell-Nr. DIN-Schiene	L2-Abmessung
1	AXT100-DR-9	123
2	AXT100-DR-11	148
3	AXT100-DR-13	173
4	AXT100-DR-16	210.5
5	AXT100-DR-18	235.5
6	AXT100-DR-20	260.5
7	AXT100-DR-22	285.5
8	AXT100-DR-25	323
9	AXT100-DR-27	348
M	AXT100-DR-29	373



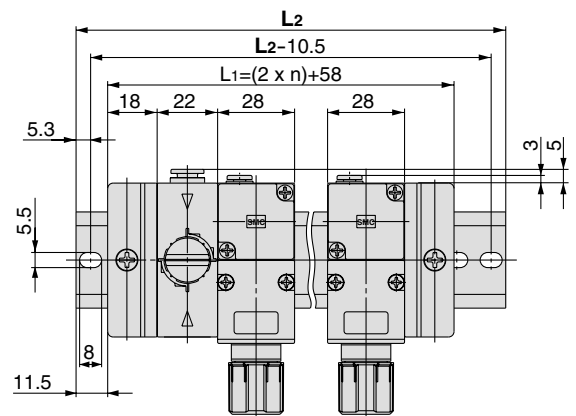
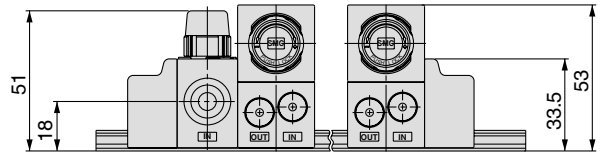
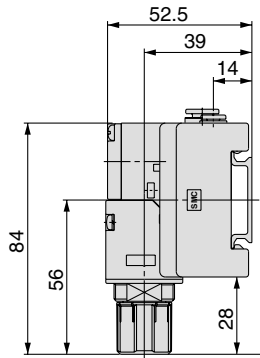
Abmessungen

ARM11AC2-□12-B

Reglerknopfposition: unten/gemeinsamer Versorgungsblock mit 3/2-Wege-Absperrrventil

Entnehmen Sie die Abmessungen der Steckverbindungen und Mehrfachanschlussplattenoptionen den Seiten 16 bis 23.

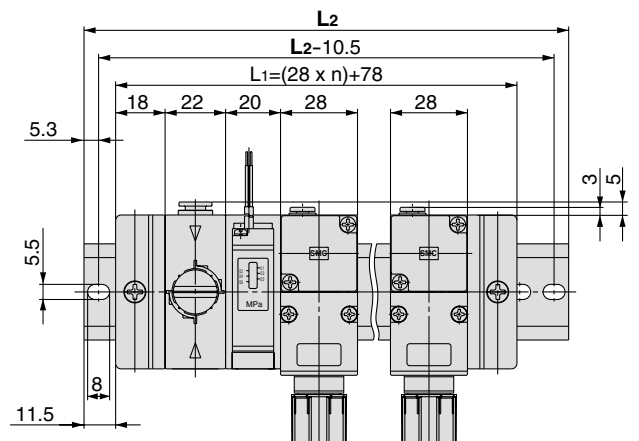
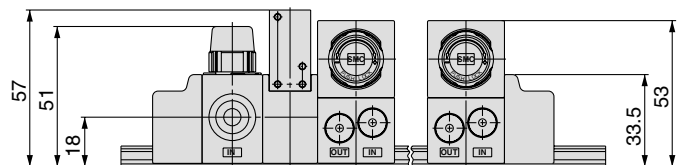
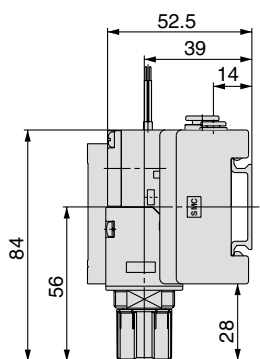
Stationen	Bestell-Nr. DIN-Schiene	L2-Abmessung
1	AXT100-DR-9	123
2	AXT100-DR-11	148
3	AXT100-DR-13	173
4	AXT100-DR-16	210.5
5	AXT100-DR-18	235.5
6	AXT100-DR-20	260.5
7	AXT100-DR-22	285.5
8	AXT100-DR-25	323
9	AXT100-DR-27	348
M	AXT100-DR-29	373



ARM11AC2-□12-C

Reglerknopfposition: unten/gemeinsamer Versorgungsblock mit 3/2-Wege-Absperrrventil + Druckschalterblock

Stationen	Bestell-Nr. DIN-Schiene	L2-Abmessung
1	AXT100-DR-11	148
2	AXT100-DR-13	173
3	AXT100-DR-15	198
4	AXT100-DR-17	223
5	AXT100-DR-19	248
6	AXT100-DR-22	285.5
7	AXT100-DR-24	310.5
8	AXT100-DR-26	335.5
9	AXT100-DR-28	360.5
M	AXT100-DR-31	398

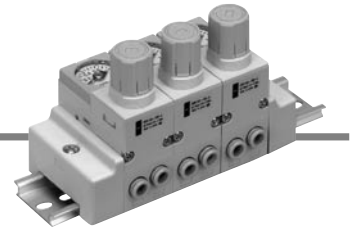


Modulares Druckregelventil Individuelle Versorgung Serie **ARM11B**

Bestellschlüssel

ARM11B **B** **1** **3** **06** **A** **Z** **N**

① ② ③ ④ ⑤ ⑥ ⑦ ⑧



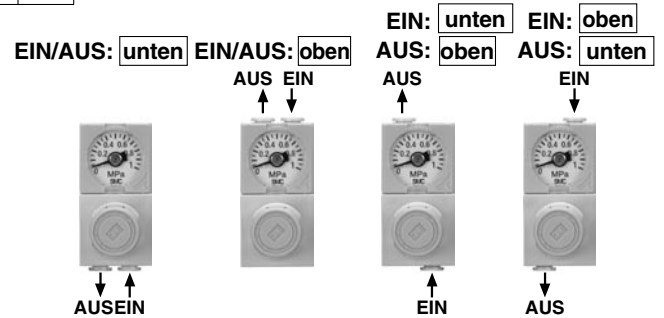
1. Reglerknopposition

Symbol	Position
A	oben
B	vorn
C	unten



2. Anschlussposition Eingang/Ausgang

Position Symbol	Eingang		Ausgang	
	unten	oben	unten	oben
1	●		●	
2		●		●
3	●			●
4		●	●	



3. Stationen Reglerblock

Symbol	Stationen
1	1 Station
2	2 Stationen
3	3 Stationen
4	4 Stationen
5	5 Stationen
6	6 Stationen
7	7 Stationen
8	8 Stationen
9	9 Stationen
M	10 Stationen

4. Steckverbindungen Eingang/Ausgang (siehe Abbildung unten)

[mm]

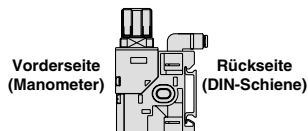
Einbaulage Steckverbindung Symbol	Eingang			Ausgang			
	gerade	Winkel	Anm.)	gerade	Winkel	Anm.)	Anm.)
	ø4	ø6	ø4	ø6	ø4	ø6	ø6
06	●			●			
07		●		●			
08		●			●		
18			●			●	
19				●			●
20				●			●
25	●					●	
26		●				●	
27		●				●	
32			●		●		
33				●	●		
34				●		●	

[Zoll]

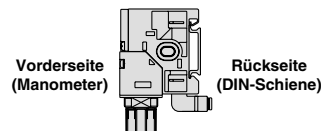
Einbaulage Steckverbindung Symbol	Eingang			Ausgang			
	gerade	Winkel	Anm.)	gerade	Winkel	Anm.)	Anm.)
	ø5/32	ø1/4	ø5/32	ø1/4	ø5/32	ø1/4	ø5/32
56	●			●			
57		●		●			
58		●			●		
68			●			●	
69				●			●
70				●			●
75	●					●	
76		●				●	
77		●				●	
82			●		●		
83				●	●		
84				●		●	

Anm.) Wenn sich der Reglerknopf und der Ausgangsanschluss auf derselben Seite befinden, ist die Winkelsteckverbindung nach hinten (DIN-Schiene) gerichtet. Wenn Sie einen digitalen Druckschalter anbringen wollen, achten Sie darauf, dass der Stecker je nach Anschlussrichtung nicht beeinträchtigt wird.

Reglerknopposition: oben
Ausgangsanschluss: oben



Reglerknopposition: unten
Ausgangsanschluss: unten



5. Zubehör (Druckanzeige)

Symbol	Zubehör
-	ohne Druckanzeige
A <small>Anm. 1, 2)</small>	mit Druckanzeige

Anm. 1) Druckanzeige bedeutet mit Manometer oder mit digitalem Druckschalter. **Wenn Sie einen digitalen Druckschalter als Anbauteil wünschen, geben Sie das entsprechende Symbol aus der Tabelle 8, "Ausgang des digitalen Druckschalters" ein. Andernfalls wird zum Regelventil ein Manometer geliefert.**

Anm. 2) Für kupferfreie Ausführungen sind keine Manometer erhältlich.

ohne Druckanzeige mit Druckanzeige



mit Manometer mit digitalem Druckschalter

7. Anzeigeeinheit

Symbol	Beschreibung
-	Einheit an Produkt-Typenschild und Manometer: MPa
Z <small>Anm. 1, 2)</small>	Einheit an Produkt-Typenschild und Manometer: PSI
ZA <small>Anm. 1, 3)</small>	Digitale Druckanzeige: Einheit verstellbar (MPa voreingestellt)

Anm. 1) Diese Option ist nur außerhalb Japans erhältlich. (In Japan ist die SI-Einheit zu verwenden.)

Anm. 2) Am digitalen Druckschalter ist die Einheit verstellbar (Voreinstellung PSI).

Anm. 3) Diese Option ist bei Auswahl "digitaler Druckschalter" erhältlich.

8. Ausgang des digitalen Druckschalters Anm.)

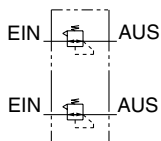
Symbol	Details
-	ohne
N	NPN offener Kollektor
P	PNP offener Kollektor

Anm.) **Wenn ein digitaler Druckschalter angebracht werden soll, wird das Regelventil mit der "Druckanzeige" aus der Tabelle 5 "Zubehör" ausgestattet.**

Der elektrische Eingang wird auf der dem Reglerknopf gegenüberliegenden Seite angebracht.

Technische Daten

Pneumatiksymbol

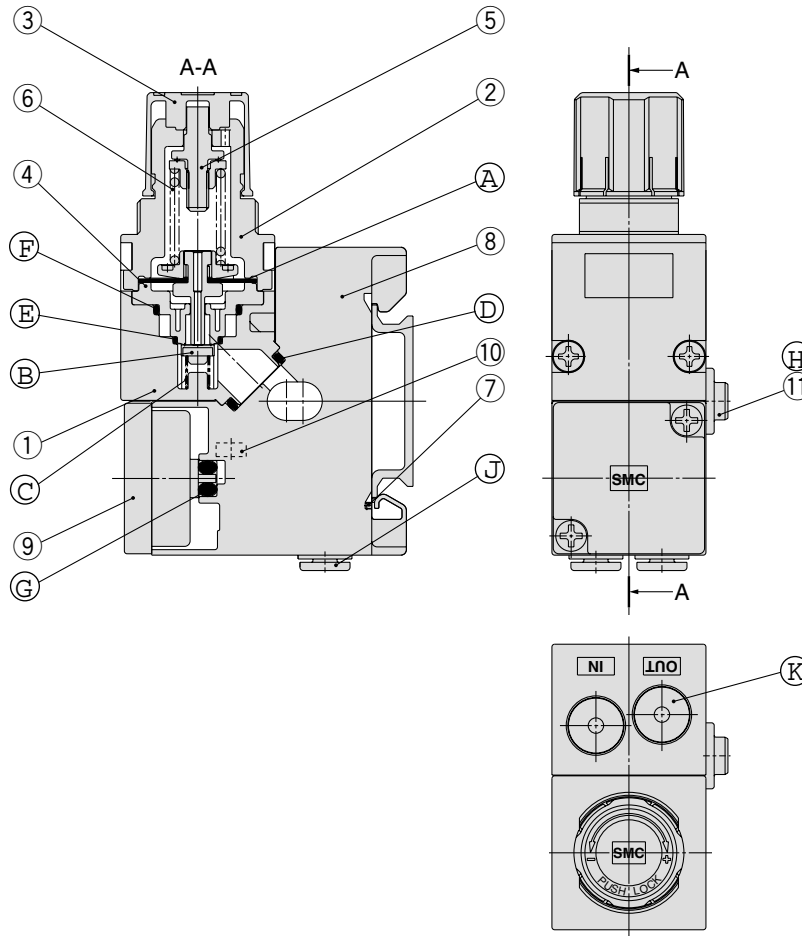


Reglerbauart	direkt betätigt	
Funktionsprinzip	Membranregler	
Entlüftungsmechanismus	Standard	Ausführung mit Sekundärentlüftung
	Option	Ausführung ohne Sekundärentlüftung
Rückstromfunktion <small>Anm. 1)</small>	enthalten (nicht balanciert)	
Schlauch-Außen-Ø Eingang	ø4, ø6, ø5/32, ø1/4	
Schlauch-Außen-Ø Ausgang	ø4, ø6, ø5/32, ø1/4	
Prüfdruck	1.5 MPa	
Max. Betriebsdruck	1.0 MPa	
Regeldruckbereich	Standard	0.05 bis 0.7 MPa
	Option	0.05 bis 0.35 MPa (Niederdruckausführung)
Medium	Druckluft	
Umgebungs- und Medientemperatur <small>Anm. 2)</small>	5 bis 60°C	

Anm. 1) Den Regler bei Verwendung als rückentlüftenden Regler mit einem Einstelldruck von min. 0.1 MPa betreiben.
Anm. 2) 5 bis 50°C, wenn Sie einen digitalen Druckschalter verwenden.

Entnehmen Sie die technischen Daten der digitalen Druckschalter der Seite 19.

Konstruktion



Stückliste

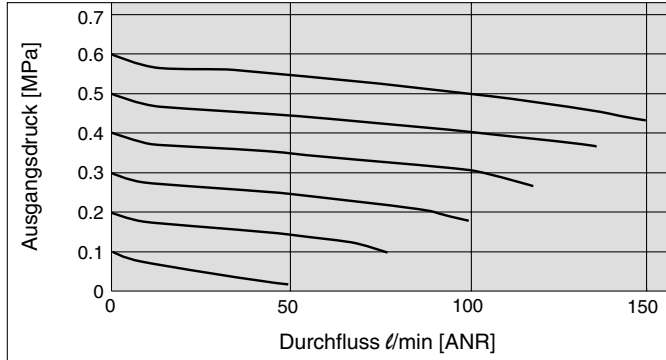
Pos.	Beschreibung	Material
1	Reglerblockgehäuse	PBT
2	Federdom	PBT
3	Reglerknopf	POM
4	Ventilsitz	POM
5	Einstellschraube	Stahl
6	Einstellfeder	Federstahl
7	Reglerklammer	rostfreier Stahl
8	verblockbare Einzelanschlussplatte	PBT
9	Blindplatte	—
10	Vierkantmutter	Stahl
11	Abtrenndichtung individuelle Versorgung	POM

Ersatzteile

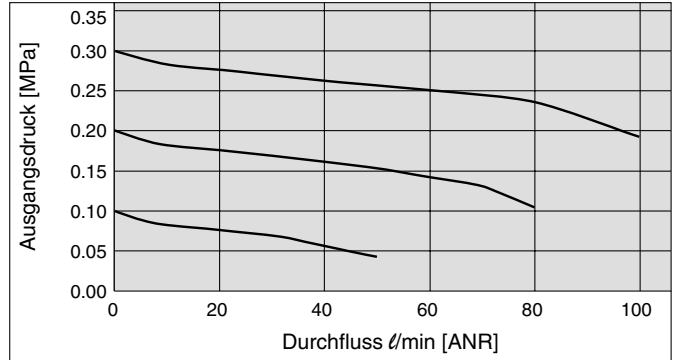
Pos.	Beschreibung	Material	Bestell-Nr.	Bemerkung	
A	Membran	wetterfestes NBR, POM	136126A	Ausführung mit Sekundärentlüftung	
			136126-1A	Ausführung ohne Sekundärentlüftung	
B	Ventil	HNBR, Aluminiumlegierung	136127-30#1		
C	Ventilfeder	rostfreier Stahl	136131		
D	Dichtung	HNBR	136137-30		
E	O-Ring	NBR	136146	Standardmodell	
			HNBR	136146-30	ölfreie Ausführung
F	O-Ring	NBR	136147	Standardmodell	
			HNBR	136147-30	ölfreie Ausführung
G	O-Ring	NBR	136148	Standardmodell	
			HNBR	136148-30	ölfreie Ausführung
			NBR	KA01731	Standardmodell für digitale Druckschalter
			HNBR	KA01613	ölfreie Ausführung für digitale Druckschalter
H	O-Ring	NBR	136149	Standardmodell	
			HNBR	136149-30	ölfreie Ausführung
J	Steckverbindungen	—	siehe Seite 1-203		
K	Verschlussstopfen	PBT/HNBR	siehe Seite 1-204		

Durchfluss-Kennlinien

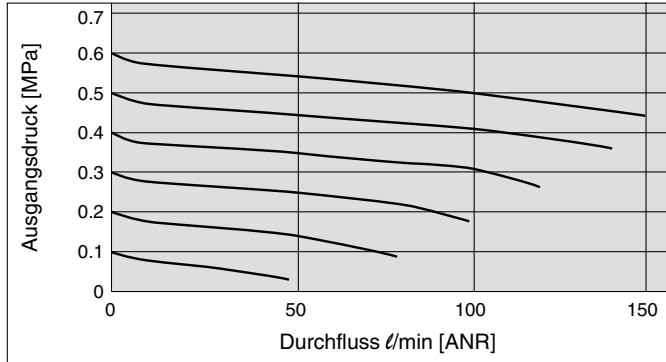
ARM11BA1-306 (Steckverbindungen: EIN/AUS $\varnothing 4$) Bedingungen: Eingangsdruck 0.7 MPa



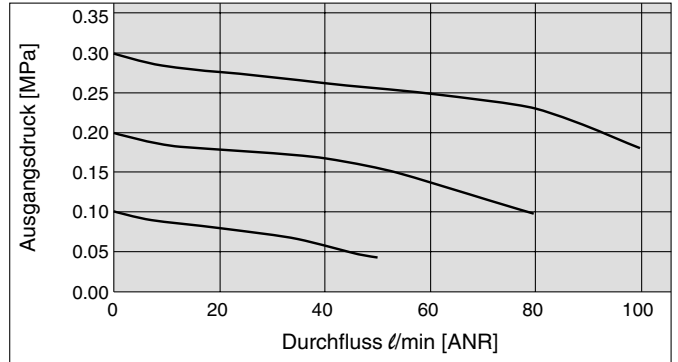
ARM11BA1-306-1 (Steckverbindungen: EIN/AUS $\varnothing 4$) Bedingungen: Eingangsdruck 0.5 MPa



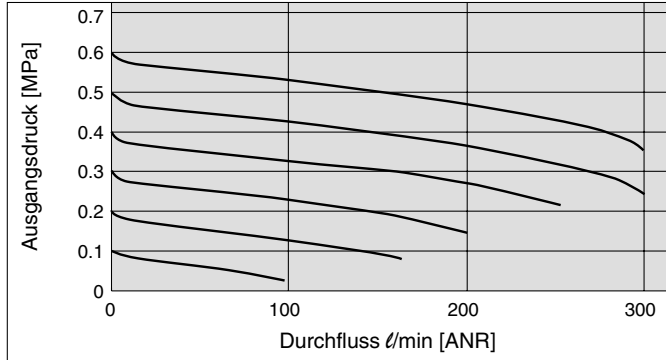
ARM11BA1-307 (Steckverbindungen: EIN $\varnothing 6$, AUS $\varnothing 4$) Bedingungen: Eingangsdruck 0.7 MPa



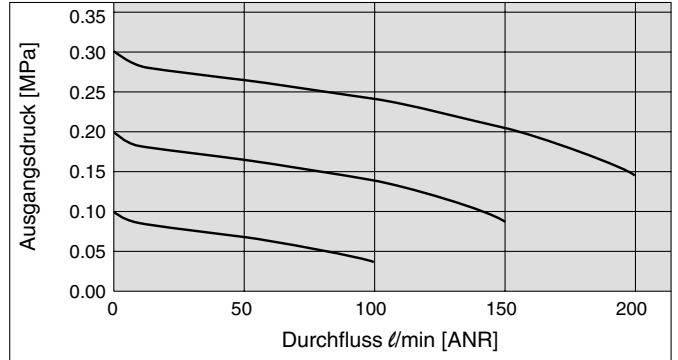
ARM11BA1-307-1 (Steckverbindungen: EIN $\varnothing 6$, AUS $\varnothing 4$) Bedingungen: Eingangsdruck 0.5 MPa



ARM11BA1-308 (Steckverbindungen: EIN/AUS $\varnothing 6$) Bedingungen: Eingangsdruck 0.7 MPa

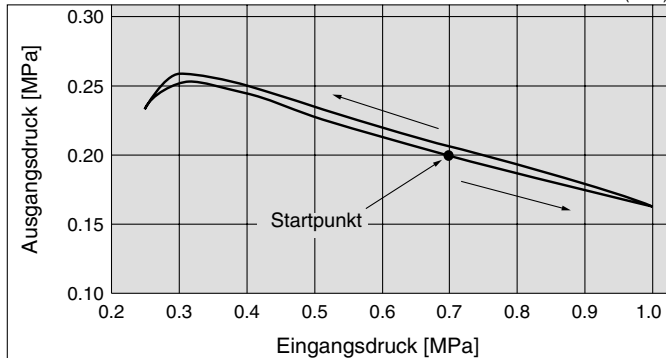


ARM11BA1-308-1 (Steckverbindungen: EIN/AUS $\varnothing 6$) Bedingungen: Eingangsdruck 0.5 MPa

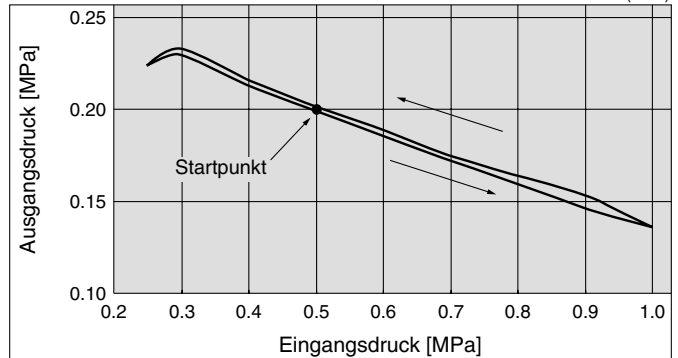


Druck-Kennlinien

ARM11BA1-306 Bedingungen: Eingangsdruck 0.7 MPa
Ausgangsdruck 0.2 MPa
Durchfluss 20 l/min (ANR)



ARM11BA1-306-1 Bedingungen: Eingangsdruck 0.5 MPa
Ausgangsdruck 0.2 MPa
Durchfluss 20 l/min (ANR)

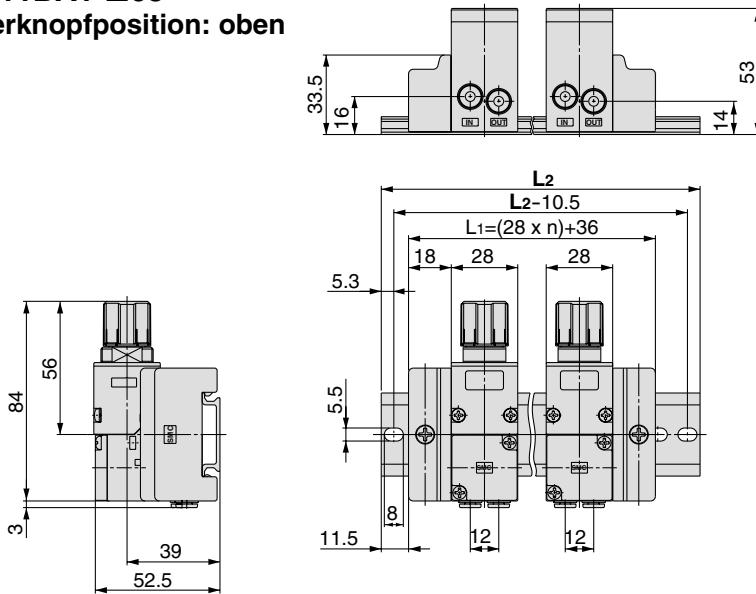


Serie ARM11B

Abmessungen

ARM11BA1-□08

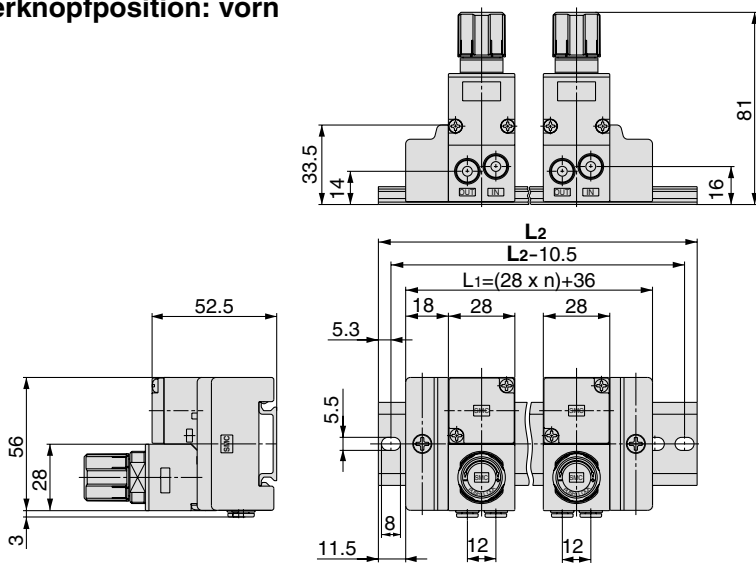
Reglerknopfposition: oben



Stationen	Bestell-Nr. DIN-Schiene	L2-Abmessung
1	AXT100-DR-8	110.5
2	AXT100-DR-10	135.5
3	AXT100-DR-12	160.5
4	AXT100-DR-14	185.5
5	AXT100-DR-16	210.5
6	AXT100-DR-19	248
7	AXT100-DR-21	273
8	AXT100-DR-23	298
9	AXT100-DR-25	323
M	AXT100-DR-28	360.5

ARM11BB1-□08

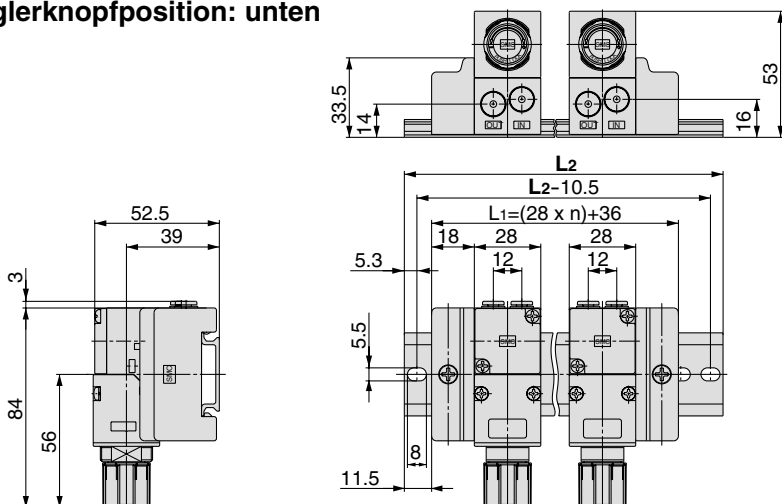
Reglerknopfposition: vorn



Stationen	Bestell-Nr. DIN-Schiene	L2-Abmessung
1	AXT100-DR-8	110.5
2	AXT100-DR-10	135.5
3	AXT100-DR-12	160.5
4	AXT100-DR-14	185.5
5	AXT100-DR-16	210.5
6	AXT100-DR-19	248
7	AXT100-DR-21	273
8	AXT100-DR-23	298
9	AXT100-DR-25	323
M	AXT100-DR-28	360.5

ARM11BC2-□08

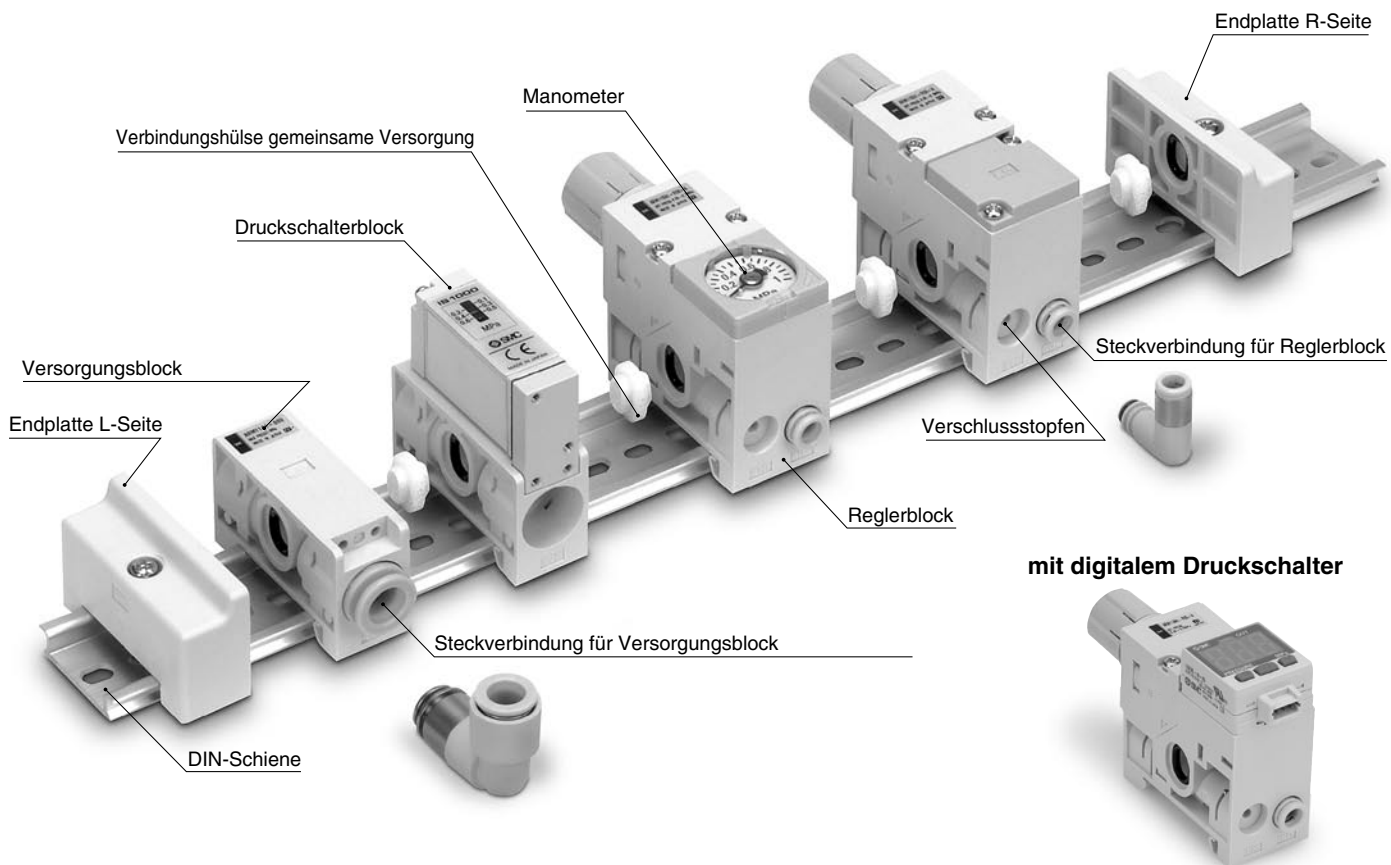
Reglerknopfposition: unten



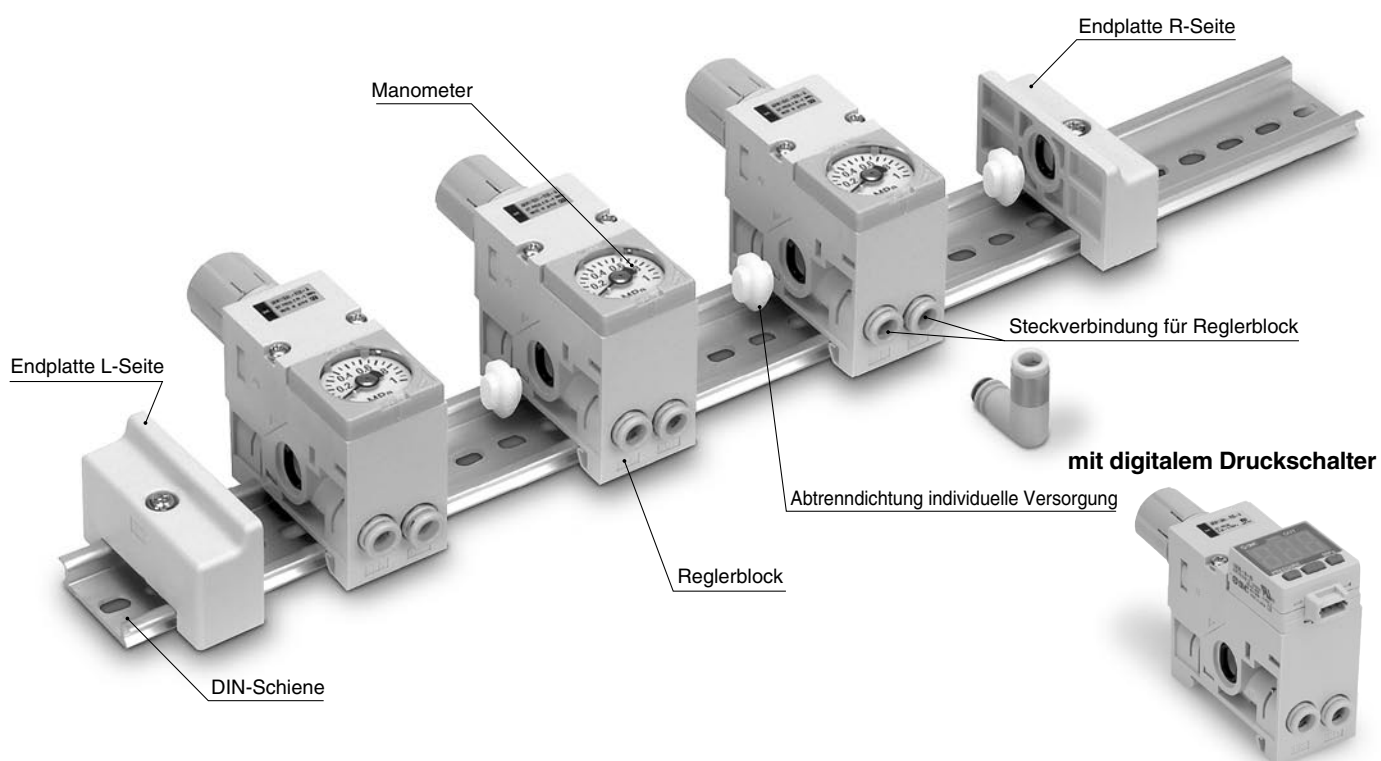
Stationen	Bestell-Nr. DIN-Schiene	L2-Abmessung
1	AXT100-DR-8	110.5
2	AXT100-DR-10	135.5
3	AXT100-DR-12	160.5
4	AXT100-DR-14	185.5
5	AXT100-DR-16	210.5
6	AXT100-DR-19	248
7	AXT100-DR-21	273
8	AXT100-DR-23	298
9	AXT100-DR-25	323
M	AXT100-DR-28	360.5

Modulares Druckregelventil Optionen

Gemeinsame Versorgung



Individuelle Versorgung



Serie ARM11A/B

Reglerblock

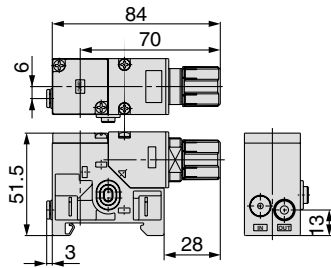
Gemeinsame Versorgung ARM11A A 1 — R 04 — A Z — N

1
2
3
4
5
6
7

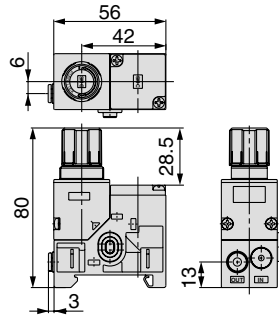
1. Reglerknopposition

Symbol	Position
A	oben
B	vorn
C	unten

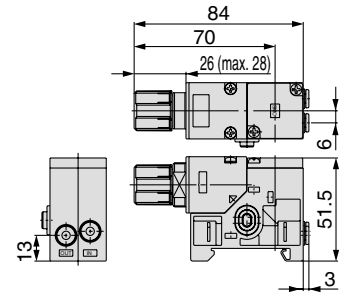
Reglerknopposition **oben**



Reglerknopposition **vorn**



Reglerknopposition **unten**



2. Anschlussposition Ausgang

Symbol	Lage
1	unten
2	oben

3. Steckverbindung Ausgangsanschluss

[mm]					[Zoll]				
Typ	gerade		Winkel		Typ	gerade		Winkel	
Symbol	ø4	ø6	ø4	ø6	Symbol	ø5/32	ø1/4	ø5/32	ø1/4
04	●				54	●			
05		●			55		●		
16			●		66			●	
17				●	67				●

4. Zubehör (Druckanzeige)

Symbol	Zubehör
-	ohne Druckanzeige
A <small>Anm. 1, 2)</small>	mit Druckanzeige

Anm. 1) Druckanzeige bedeutet mit Manometer oder mit digitalem Druckschalter.
Wenn Sie einen digitalen Druckschalter als Anbauteil wünschen, geben Sie das entsprechende Symbol aus der Tabelle 7 "Ausgang des digitalen Druckschalters" ein. Andernfalls wird zum Regelventil ein Manometer geliefert.

Anm. 2) Für kupferfreie Ausführungen sind keine Manometer erhältlich.

5. Optionen

Symbol	ohne	0.35 MPa Einstellung <small>Anm. 1)</small>	ohne Sekundär-entlüftung	<small>Anm. 2)</small> ölfrei
-	●			
1		●		
2			●	
3				●
4		●	●	
5		●		●
6			●	●
7		●	●	●

Anm. 1) Ein Manometer mit einem Messbereich von 0.4 MPa ist angebracht.

Anm. 2) Die ölfreie Ausführung ist an den Teilen mit Medienkontakt nicht geschnitten.

6. Anzeigeeinheit (Manometer, Typenschild)

Symbol	Beschreibung
-	MPa
Z <small>Anm. 1, 2)</small>	PSI
ZA <small>Anm. 1, 3)</small>	Digitaler Druckschalter: verstellbar (MPa voreingestellt)

Anm. 1) Diese Option ist nur außerhalb Japans erhältlich. (In Japan ist die SI-Einheit zu verwenden.) Am Druckschalter ist die Darstellung beider Einheiten möglich.

Anm. 2) Am digitalen Druckschalter ist die Einheit verstellbar (Voreinstellung PSI).

Anm. 3) Diese Option ist bei Auswahl "digitaler Druckschalter" erhältlich.

7. Ausgang des digitalen Druckschalters Anm.)

Symbol	Details
-	ohne
N	NPN offener Kollektor
P	PNP offener Kollektor

Anm.) **Wenn ein digitaler Druckschalter angebracht werden soll, wird das Regelventil mit der "Druckanzeige" aus der Tabelle 4 "Zubehör" ausgestattet.**

Der elektrische Eingang wird auf der dem Reglerknopf gegenüberliegenden Seite angebracht.

Reglerblock

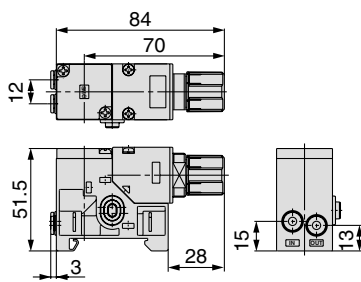
Individuelle Versorgung **ARM11B** **A** **1** — **R** **06** — **A** **□** **Z** — **N**

① ② ③ ④ ⑤ ⑥ ⑦

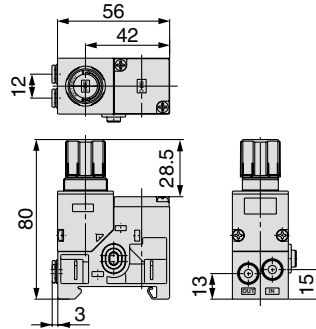
1. Reglerknopfposition

Symbol	Position
A	oben
B	vorn
C	unten

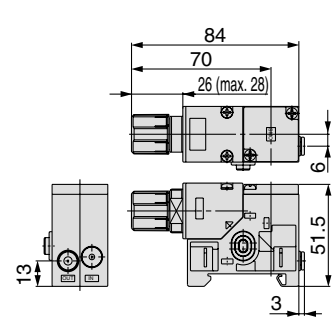
Reglerknopfposition **oben**



Reglerknopfposition **vorn**



Reglerknopfposition **unten**



2. Anschlussposition Eingang/Ausgang

Lage Symbol	Eingangsseite		Ausgangsseite	
	unten	oben	unten	oben
1	●		●	
2		●		●
3	●			●
4		●	●	

3. Steckverbindung Ein-/Ausgangsanschluss

[mm]						[Zoll]					
Einbaulage Typ Symbol	Eingangsseite		Ausgangsseite		Einbaulage Typ Symbol	Eingangsseite		Ausgangsseite			
	gerade	Winkel	gerade	Winkel		gerade	Winkel	gerade	Winkel		
	ø4	ø6	ø4	ø6	ø4	ø6	ø4	ø6			
06	●				56	●					
07		●			57		●				
08				●	58				●		
18			●		68		●				
19				●	69			●			
20			●		70				●		
25	●				75	●					
26		●			76		●				
27				●	77				●		
32			●		82		●				
33			●	●	83			●	●		
34			●		84			●			

4. Zubehör (Druckanzeige)

Symbol	Zubehör
-	ohne Druckanzeige
A Anm. 1, 2)	mit Druckanzeige

Anm. 1) Druckanzeige bedeutet mit Manometer oder mit digitalem Druckschalter.

Wenn Sie einen digitalen Druckschalter als Anbauteil wünschen, geben Sie das entsprechende Symbol aus der Tabelle 7 "Ausgang des digitalen Druckschalters" ein. Andernfalls wird zum Regler ein Manometer geliefert.

Anm. 2) Für kupferfreie Ausführungen sind keine Manometer erhältlich.

5. Optionen

Symbol	ohne	0.35 MPa Einstellung Anm. 1)	ohne Sekundär-entlüftung	Anm. 2) ölfrei
-	●			
1		●		
2			●	
3				●
4		●	●	
5		●		●
6			●	●
7		●	●	●

Anm. 1) Ein Manometer mit einem Messbereich von 0.4 MPa ist angebracht.

Anm. 2) Die ölfreie Ausführung ist an den Teilen mit Medienkontakt nicht geschmiert.

6. Anzeigeeinheit (Manometer, Typenschild)

Symbol	Beschreibung
-	MPa
Z Anm. 1, 2)	PSI
ZA Anm. 1, 3)	Digitaler Druckschalter: verstellbar (MPa voreingestellt)

Anm. 1) Diese Option ist nur außerhalb Japans erhältlich. (In Japan ist die SI-Einheit zu verwenden.) Am Druckschalter ist die Darstellung beider Einheiten möglich.

Anm. 2) Am digitalen Druckschalter ist die Einheit verstellbar (Voreinstellung PSI).

Anm. 3) Diese Option ist bei Auswahl "digitaler Druckschalter" erhältlich.

7. Ausgang des digitalen Druckschalters Anm.)

Symbol	Details
-	ohne
N	NPN offener Kollektor
P	PNP offener Kollektor

Anm.) **Wenn ein digitaler Druckschalter angebracht werden soll, wird das Regelventil mit der "Druckanzeige" aus der Tabelle 4 "Zubehör" ausgestattet.**

Der elektrische Eingang wird auf der dem Reglerknopf gegenüberliegenden Seite angebracht.

Serie ARM11A/B

Digitaler Druckschalter

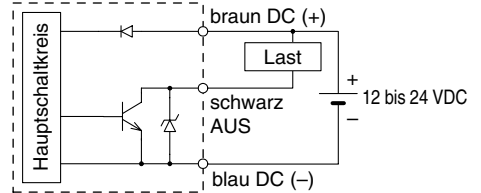
Technische Daten

Betriebsdruckbereich	0 bis 1 MPa
Einstelldruckbereich	-0.1 bis 1 MPa
Prüfdruck	1.5 MPa
kleinste Einstelleinheit	0.01 MPa
Versorgungsspannung	12 bis 24 VDC, Welligkeit (p-p) max. 10% (mit Verpolungsschutz für Spannungsversorgung)
Stromaufnahme	max. 55 mA (ohne Last)
Schaltausgang	Ausgang NPN oder PNP offener Kollektor: 1 Ausgang
max. Strom	80 mA
max. Spannung	30 V (bei NPN-Ausgang)
Restspannung	max. 1 V (bei 80 mA)
Ansprechzeit	1 s
Anti-Chatter-Funktion	
Kurzschlusschutz	vorhanden
Wiederholgenauigkeit	max. ±1% vom Endwert
Hysteresis	Hysteresemodus
	Window-Comparator-Modus
	einstellbar (einstellbar ab 0)
Betriebsanzeige	3-stellig, 7-Segmenten-Anzeige, zweifarbig (rot/grün) Schalter kann gleichzeitig betätigt werden.
Anzeigegenauigkeit	±2% vom Endwert ± 1-stellig (bei 25°C ± 3°C Umgebungstemperatur)
Anzeigeart	leuchtet bei Ausgangssignal EIN (grün)
Umgebungsbeständigkeit	Schutzart
	IP40
Anschlusskabel mit Stecker	ø3.4 3-Draht 25 AWG 2 m
Umgebungs- und Medientemperatur:	5 - 50°C

Spezifikation Schaltausgang

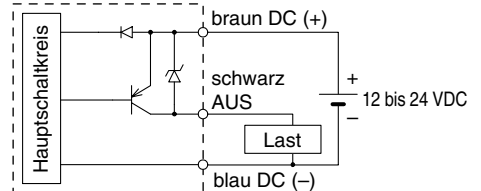
NPN offener Kollektor

max. 30 V, 80 mA
Restspannung max. 1 V



PNP offener Kollektor

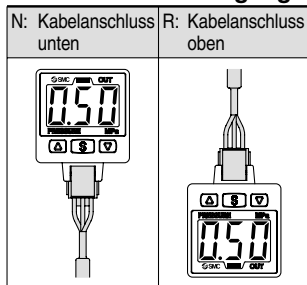
max. 80 mA
Restspannung max. 1 V



Modell

ISE35 — **N** — **25** — **M** — **X501**

Elektrischer Eingang



Option

Symbol	Details
-	ohne
X501	ölfrei

Option 2

Symbol	Details
-	nur Schaltergehäuse
B Anm.)	inkl. Montagezubehör

Anm.) mit Adapter, O-Ring, Verriegelungsbügel und zwei Befestigungsschrauben

Option 1

Symbol	Details
-	ohne Anschlusskabel mit Stecker
L	mit Anschlusskabel (2m) mit Stecker

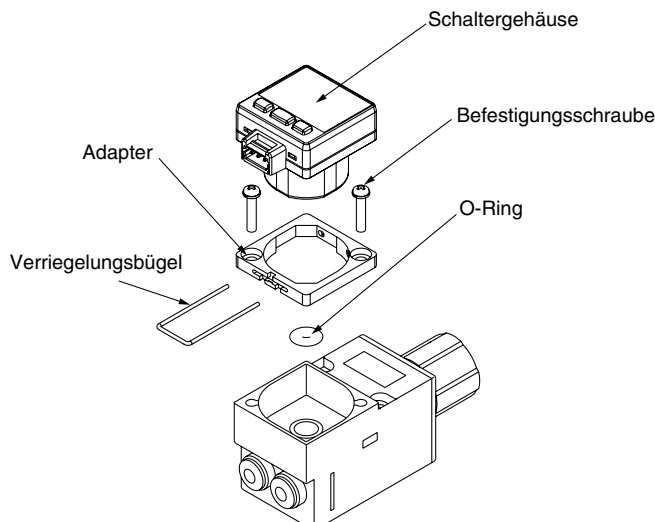
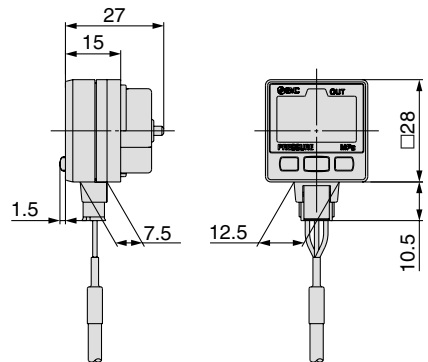
Spezifikation Schaltausgang

Symbol	Details
25	NPN-Ausgang
65	PNP-Ausgang

Anzeigeeinheit

Symbol	Beschreibung
M	nur SI-Einheit
- Anm.)	Einheit änderbar (voreingestellt: MPa)
P Anm.)	Einheit änderbar (voreingestellt: PSI)

Anm.) Diese Option ist nur außerhalb Japans erhältlich. (In Japan ist die SI-Einheit zu verwenden.)



Versorgungsblock

ARM11A **1**—**S** **01**—**3** **A** **Z**

① ② ③ ④ ⑤ ⑥

1. Anschlussposition Eingang

Symbol	Position
1	unten
2	oben

3. Steckverbindung Eingangsseite

[mm]						[Zoll]							
Typ	gerade			Winkel			Typ	gerade			Winkel		
Symbol	ø6	ø8	ø10	ø6	ø8	ø10	Symbol	ø1/4	ø5/16	ø3/8	ø1/4	ø5/16	ø3/8
01	●						51	●					
02		●					52		●				
03			●				53			●			
13				●			63				●		
14					●		64					●	
15						●	65						●

4. Option

Symbol	Beschreibung
-	ohne
3	ölfrei

Anm.) Die Bereiche in Kontakt mit dem Medium sind nicht geschmiert.

5. Zubehör

Symbol	Beschreibung
-	Länge des Anschlusskabels für Druckschalter: 0.5 m
A	Länge des Anschlusskabels für Druckschalter: 3.0 m

Anm.) Bei Ausführungen ohne Druckschalter dieses Feld frei lassen.

6. Anzeigeeinheit

Symbol	Beschreibung
-	Einheit auf Typenschild: MPa
Z ^{Anm.)}	Einheit auf Typenschild: PSI

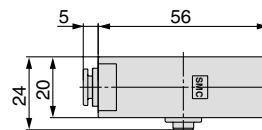
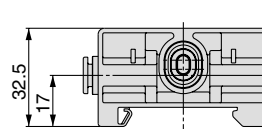
Anm.) Diese Option ist nur außerhalb Japans erhältlich. (In Japan ist die SI-Einheit zu verwenden.) Am Druckschalter ist die Darstellung beider Einheiten möglich.

2. Gemeinsame Versorgung

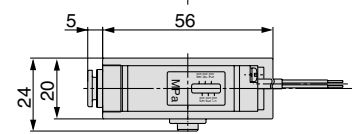
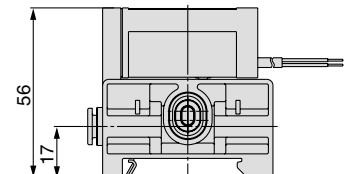
Symbol	Beschreibung
S	Versorgungsblock
P	Versorgungsblock mit Druckschalter
V	Versorgungsblock mit 3/2-Wege-Absperrventil
W	Versorgungsblock mit 3/2-Wege-Absperrventil + Druckschalterblock

Anm.) Die Versorgungsblockvarianten P und W (mit Druckschalter) sind nicht in ölfreier Ausführung erhältlich.

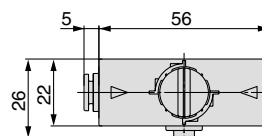
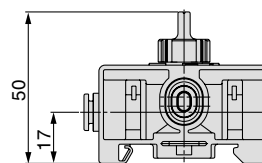
Versorgungsblock (S)



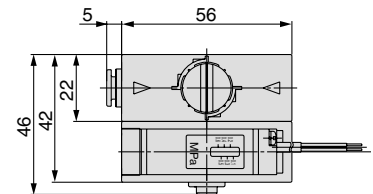
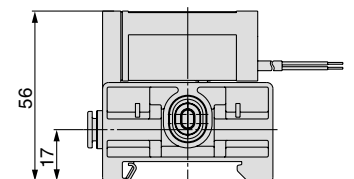
Versorgungsblock mit Druckschalter (P)



Versorgungsblock mit 3/2-Wege-Absperrventil (V)



Versorgungsblock mit 3/2-Wege-Absperrventil + Druckschalterblock (W)



Serie ARM11A/B

Druckschalterblock

ARM11AW—**A****Z**

① ②

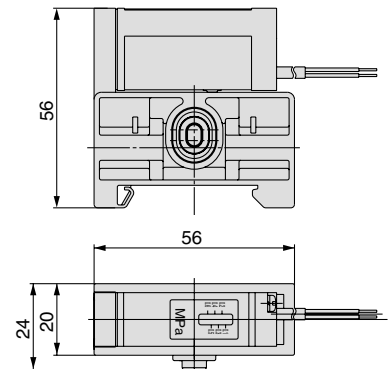
1. Zubehör

Symbol	Beschreibung
-	Länge des Anschlusskabels für Druckschalter: 0.5 m
A	Länge des Anschlusskabels für Druckschalter: 3.0 m

2. Anzeigeeinheit

Symbol	Beschreibung
-	Einheit auf Typenschild: MPa
Z (Anm.)	Einheit auf Typenschild: PSI

Anm.) Diese Option ist nur außerhalb Japans erhältlich. (In Japan ist die SI-Einheit zu verwenden.) Am Druckschalter ist die Darstellung beider Einheiten möglich.

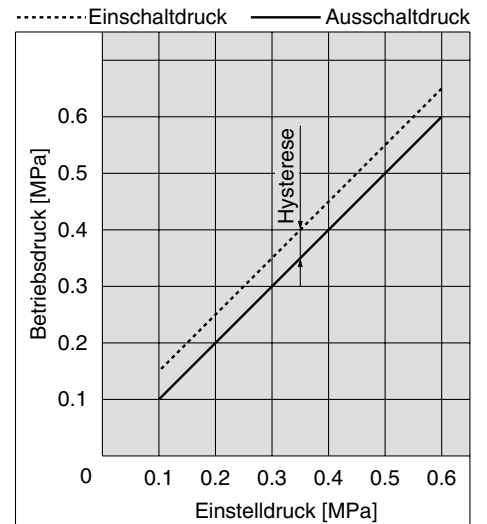


Technische Daten

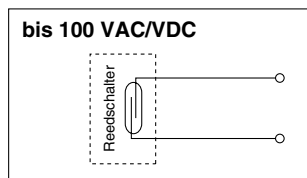
Druckschalter (gemeinsame Versorgung mit Druckschalter, gemeinsamer Versorgungsblock, 3/2-Wege-Absperrventil + Druckschalterblock)

Kontaktart	entspricht Reed-Schalter		
Schaltfunktion	1a (Schließer)		
Reedschalterbetätigung	mit Kolben (eingebauter Magnetring)		
Verdrahtungsart	mit eingegossenem Kabel		
Kabellänge	0.5 m (Standard)		
Prüfdruck	1.0 MPa		
max. Betriebsdruck	0.7 MPa		
Einstelldruckbereich	0.1 bis 0.6 MPa		
Hysterese	max. 0.08 MPa		
Wiederholgenauigkeit	±0.05 MPa		
max. Schaltleistung	AC 2 VA, DC 2 W		
Betriebsspannung AC/DC	max. 24 V	48 V	100 V
max. Strom und Strombereich	50 mA	40 mA	20 mA
Stoßfestigkeit	30 G		
Umgebungsbeständigkeit Schutzart	IP40		

Einstelldruckbereich



Schaltkreis

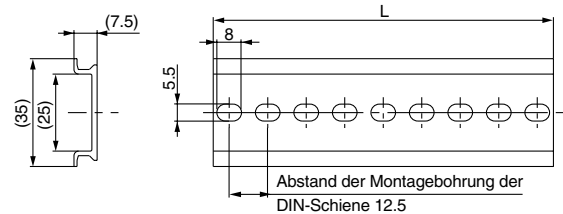


DIN-Schiene

■ Gewichte und Abmessungen der Alu-Schienen f r SV1000, 2000

VZ1000 —11 —1 —□

* Tragen Sie eine Nummer aus der nachstehenden Tabelle f r
DIN-Schienen-Abmessungen in das m ein.



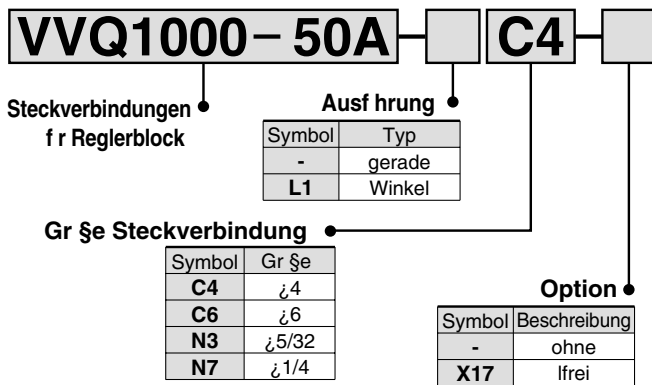
Nr.	0	1	2	3	4	5	6	7	8	9	10	11	12	13	14	15	16	17	18	19	20
L-Abmessung	98	110.5	123	135.5	148	160.5	173	185.5	198	210.5	223	235.5	248	260.5	273	285.5	298	310.5	323	335.5	348
Gewicht [g]	17.6	19.9	22.1	24.4	26.6	28.9	31.1	33.4	35.6	37.9	40.1	42.4	44.6	46.9	49.1	51.4	53.6	55.9	58.1	60.4	62.5

Nr.	21	22	23	24	25	26	27	28	29	30	31	32	33	34	35	36	37	38	39	40	41
L-Abmessung	360.5	373	385.5	398	410.5	423	435.5	448	460.5	473	485.5	498	510.5	523	535.5	548	560.5	573	585.5	598	610.5
Gewicht [g]	64.9	67.1	69.4	71.6	73.9	76.1	78.4	80.6	82.9	85.1	87.4	89.6	91.9	94.1	96.4	98.6	100.9	103.1	105.4	107.6	109.9

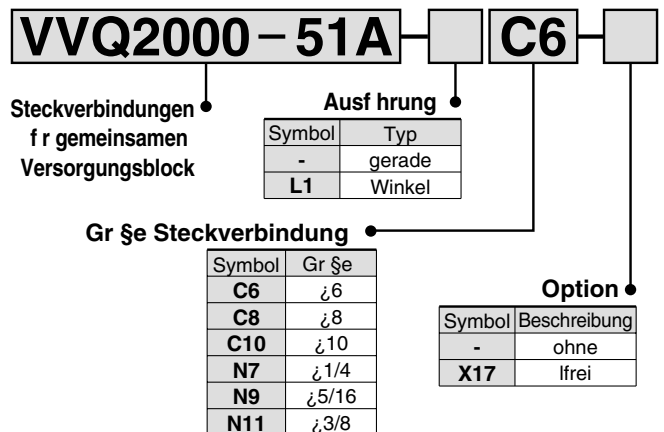
Nr.	42	43	44	45	46	47	48	49	50	51	52	53	54	55	56	57	58	59	60	61	62
L-Abmessung	623	635.5	648	660.5	673	685.5	698	710.5	723	735.5	748	760.5	773	785.5	798	810.5	823	835.5	848	860.5	873
Gewicht [g]	112.1	114.4	116.6	118.9	121.1	123.4	125.6	127.9	130.1	132.4	134.6	136.9	139.1	141.4	143.6	145.9	148.1	150.4	152.6	154.9	157.1

Nr.	63	64	65	66	67	68	69	70	71
L-Abmessung	885.5	898	910.5	923	935.5	948	960.5	973	985.5
Gewicht [g]	159.4	161.6	163.9	166.1	168.4	170.6	172.9	175.1	177.4

Steckverbindungen f r Reglerblock

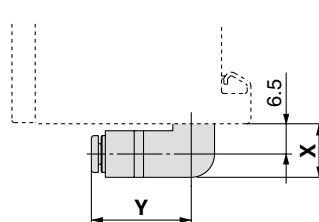
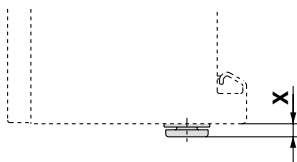


Steckverbindung f r gemeinsamen Versorgungsblock



gerade Ausf hrung

Winkelausf hrung

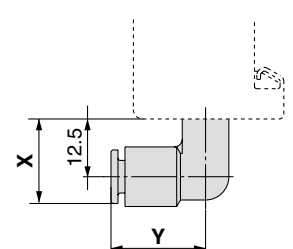
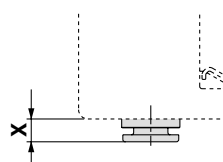


Baugr ðe	X
∅4, ∅5/32	3
∅6	3
∅1/4	7

Baugr ðe	X	Y
∅4, ∅5/32	11.5	19
∅6	11.5	19.5
∅1/4	11.5	22

gerade Ausf hrung

Winkelausf hrung



Baugr ðe	X
∅6	5
∅8, ∅5/16	5
∅10, ∅3/8	5.5
∅1/4	5

Baugr ðe	X	Y
∅6	19	20
∅8, ∅5/16	20	23
∅10, ∅3/8	22	26
∅1/4	19	20.5

Serie ARM11A/B

Endplatte

ARM11E L

Endplatte

Ausführung

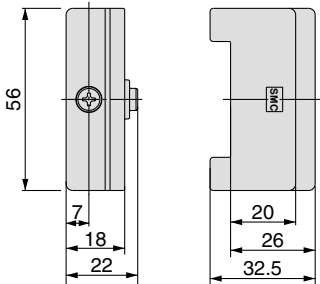
Symbol	Einbaulage
L	links
R	rechts

Option

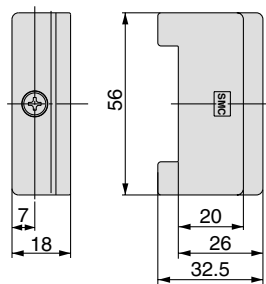
Symbol	Beschreibung
-	ohne
3	ölfrei

Anm.) Die Endplatte links ist ölfrei, lassen Sie daher das Feld dafür frei.

Endplatte L-Seite



Endplatte R-Seite

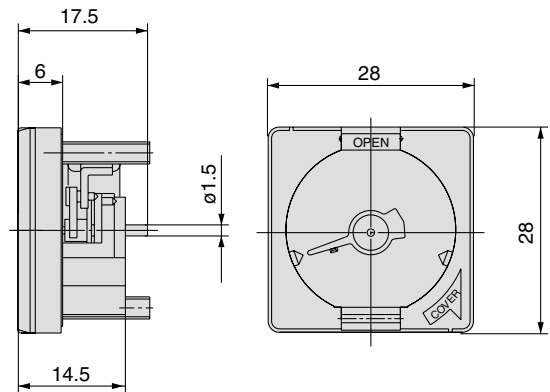


Manometer

Bestell-Nr.	Manometer-Anzeigebereich	Anzeigeeinheit
GC3-4A-X2101	0 bis 0.4 MPa	MPa
GC3-10A-X2101	0 bis 1.0 MPa	
GC3-P4A-X2101	0 bis 60 PSI	PSI
GC3-P10A-X2101	0 bis 150 PSI	

Technische Daten

Anzeigegenauigkeit	±3% vom Endwert
Anzeigewinkel	230°
Grenzwertanzeige	mit Grenzwertanzeige



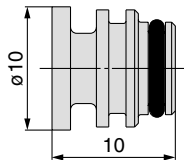
Verschlussstopfen

VVQ0000 - 58A

Druckregler Einzelgerät / Verschlussstopfen für Reglerblock

Option

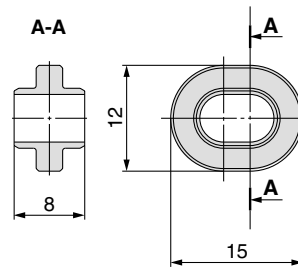
Symbol	Beschreibung
-	ohne
X17	ölfrei



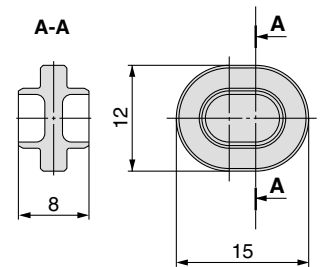
Abtrenndichtung und Verbindungshülse

Bestell-Nr.	Beschreibung
136144-S	Verbindungshülse gemeinsamer Versorgung
136144-K	Abtrenndichtung individueller Versorgung

136144-S



136144-K



Druckregelventil Ausführung als Einzelgerät Serie **ARM10**

Bestellschlüssel

Standardausführung ARM10 — **06** **B** — **1** **Z** — **N**

① ② ③ ④ ⑤

1. Steckverbindung Eingang/Ausgang

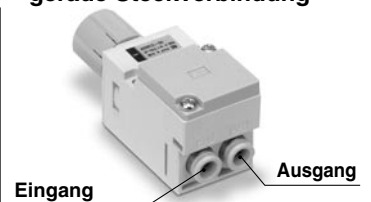
[mm]

Einbaulage Typ Steckverbindung	Eingang				Ausgang			
	gerade		Winkel Anm.)		gerade		Winkel Anm.)	
Symbol	ø4	ø6	ø4	ø6	ø4	ø6	ø4	ø6
06	●				●			
07		●			●			
08		●				●		
18			●				●	
19				●			●	
20				●				●
25	●						●	
26		●					●	
27		●						●
32			●		●			
33				●	●			
34				●		●		

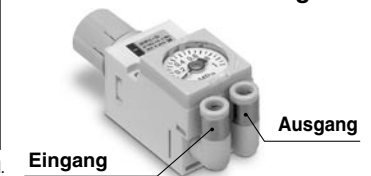
[Zoll]

Einbaulage Typ Steckverbindung	Eingang				Ausgang			
	gerade		Winkel Anm.)		gerade		Winkel Anm.)	
Symbol	ø5/32	ø1/4	ø5/32	ø1/4	ø5/32	ø1/4	ø5/32	ø1/4
56	●				●			
57		●			●			
58		●				●		
68			●				●	
69				●			●	
70				●				●
75	●						●	
76		●					●	
77		●						●
82			●		●			
83				●	●			
84				●		●		

gerade Steckverbindung



Winkel-Steckverbindung



Anm.) Wenn Sie einen digitalen Druckschalter anbringen wollen, achten Sie darauf, dass der Stecker je nach Anschlussrichtung nicht beeinträchtigt wird.

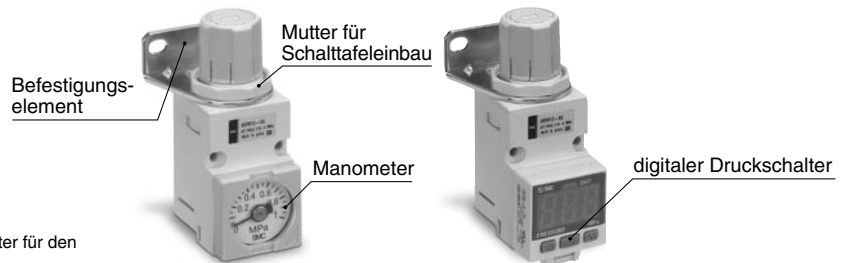
2. Zubehör

Symbol	ohne	Anm. 1) Befestigungselement	Anm. 2) Druck-anzeige-funktion	Mutter für Schalttafeleinbau
-	●			
B		●		(●)
G			●	
P				●
BG		●	●	(●)
GP			●	●

Anm. 1) Die Ausführungen mit Befestigungselement werden mit Mutter für den Schalttafeleinbau geliefert.

Anm. 2) Druckanzeige bedeutet mit Manometer oder mit digitalem Druckschalter.

Wenn Sie einen digitalen Druckschalter als Anbauteil wünschen, geben Sie das entsprechende Symbol aus der Tabelle 5, "Ausgang des digitalen Druckschalters" ein. Andernfalls wird zum Regler ein Manometer geliefert.
Für kupferfreie Ausführungen sind keine Manometer erhältlich.



3. Optionen

Symbol	ohne	0,35 MPa Einstellung Anm. 1)	ohne Sekundär-entlüftung	Anm. 2) ölfrei
-	●			
1		●		
2			●	
3				●
4		●	●	
5		●		●
6			●	●
7		●	●	●

Anm. 1) Ein Manometer mit einem Messbereich von 0,4 MPa ist angebracht.

Anm. 2) Die ölfreie Ausführung ist an den Teilen mit Medienkontakt nicht geschmiert.

4. Anzeigeeinheit

Symbol	Beschreibung
-	Einheit an Produkt-Typenschild und Manometer: MPa
Z Anm. 1, 2)	Einheit an Produkt-Typenschild und Manometer: PSI
ZA Anm. 1, 3)	digitaler Druckschalter: Einheit verstellbar (MPa voreingestellt)

Anm. 1) Diese Option ist nur außerhalb Japans erhältlich. (In Japan ist die SI-Einheit zu verwenden.) Am Druckschalter ist die Darstellung beider Einheiten möglich.

Anm. 2) Am digitalen Druckschalter ist die Einheit verstellbar (Voreinstellung PSI).

Anm. 3) Diese Option ist bei Auswahl "digitaler Druckschalter" erhältlich.

5. Ausgang des digitalen Druckschalters Anm.)

Symbol	Details
-	ohne
N	NPN offener Kollektor
P	PNP offener Kollektor

Anm.) Wenn ein digitaler Druckschalter angebracht werden soll, wird das Regelventil mit der "Druckanzeige" aus der Tabelle 2 "Zubehör" ausgestattet.

Der elektrische Eingang wird auf der dem Reglerknopf gegenüberliegenden Seite angebracht.

Bestellschlüssel

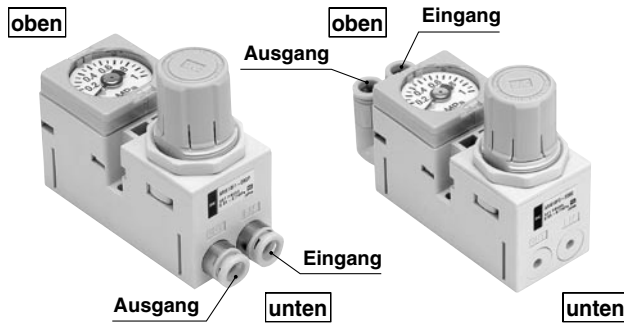
Reglerknopf vorn

ARM10F 1 06 B [] Z N

① ② ③ ④ ⑤ ⑥

1. Anschlussposition Eingang/Ausgang

Lage	Eingang		Ausgang	
Symbol	unten	oben	unten	oben
1	●		●	
2		●		●
3	●			●
4		●	●	



Beispiel für
Schalttafeleinbau



2. Steckverbindungen Eingang/Ausgang

[mm]

Einbaulage	Eingang				Ausgang			
	gerade		Winkel Anm.)		gerade		Winkel Anm.)	
Symbol	ø4	ø6	ø4	ø6	ø4	ø6	ø4	ø6
06	●				●			
07		●			●			
08		●				●		
18			●				●	
19				●			●	
20				●				●
25	●						●	
26		●					●	
27		●						●
32			●		●			
33				●	●			
34				●		●		

[Zoll]

Einbaulage	Eingang				Ausgang			
	gerade		Winkel Anm.)		gerade		Winkel Anm.)	
Symbol	ø5/32	ø1/4	ø5/32	ø1/4	ø5/32	ø1/4	ø5/32	ø1/4
56	●				●			
57		●			●			
58		●				●		
68			●				●	
69				●			●	
70				●				●
75	●						●	
76		●					●	
77		●						●
82			●		●			
83				●	●			
84				●		●		

Anm.) Wenn Sie einen digitalen Druckschalter anbringen wollen, achten Sie darauf, dass der Stecker je nach Anschlussrichtung nicht beeinträchtigt wird.

3. Zubehör

Symbol	ohne	Anm. 1) Befestigungs- element	Anm. 2) Druckanzeige	Mutter für Schalttafel- einbau	Anm. 3) Dekorrahmen
-	●				
B		●		(●)	
G			●		
BG		●	●	(●)	
GP			●	●	
GPC Anm. 4)			●	●	●

Anm. 1) Die Ausführungen mit Befestigungselement werden mit Mutter für den Schalttafeleinbau geliefert.

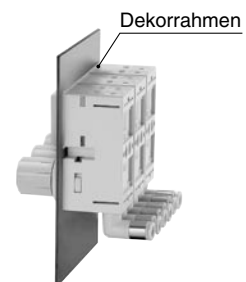
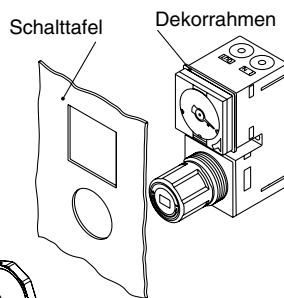
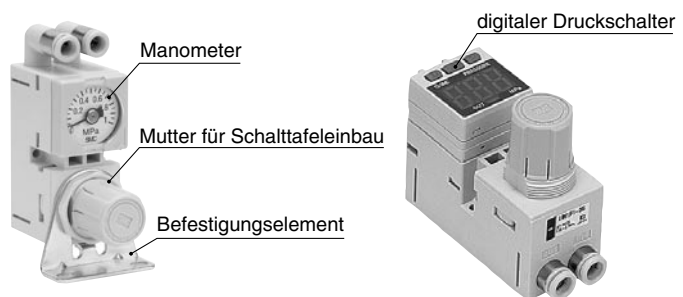
Anm. 2) Druckanzeige bedeutet mit Manometer oder mit digitalem Druckschalter.

Wenn Sie einen digitalen Druckschalter als Anbauteil wünschen, geben Sie das entsprechende Symbol aus der Tabelle 6, "Ausgang des digitalen Druckschalters" ein. Andernfalls wird zum Regler ein Manometer geliefert.

Für kupferfreie Ausführungen sind keine Manometer erhältlich.

Anm. 3) Kann nicht an die Ausführung mit digitalem Druckschalter angebracht werden.

Anm. 4) Beachten Sie, dass die Abmessungen größer sind, wenn Sie die Ausführung GPC wählen.



4. Optionen

Symbol	ohne	0,35 MPa Einstellung ^{Anm. 1)}	ohne Sekundär-entlüftung	Anm. 2) ölfrei
-	●			
1		●		
2			●	
3				●
4		●	●	
5		●		●
6			●	●
7		●	●	●

Anm. 1) Ein Manometer mit einem Messbereich von 0.4 MPa ist angebracht.

Anm. 2) Die ölfreie Ausführung ist an den Teilen mit Medienkontakt nicht geschmiert.

6. Ausgang des digitalen Druckschalters ^{Anm.)}

Symbol	Details
-	ohne
N	NPN offener Kollektor
P	PNP offener Kollektor

Anm.) Wenn ein digitaler Druckschalter angebracht werden soll, wird das Reglerventil mit der "Druckanzeige" aus der Tabelle 3 "Zubehör" ausgestattet.

Der elektrische Eingang wird auf der dem Reglerknopf gegenüberliegenden Seite angebracht.

5. Anzeigeeinheit

Symbol	Beschreibung
-	Einheit an Produkt-Typenschild und Manometer: MPa
Z ^{Anm. 1, 2)}	Einheit an Produkt-Typenschild und Manometer: PSI
ZA ^{Anm. 1, 3)}	digitaler Druckschalter: Einheit verstellbar (MPa voreingestellt)

Anm. 1) Diese Option ist nur außerhalb Japans erhältlich. (In Japan ist die SI-Einheit zu verwenden.)

Anm. 2) Am digitalen Druckschalter ist die Einheit verstellbar (Voreinstellung PSI).

Anm. 3) Diese Option ist bei Auswahl "digitaler Druckschalter" erhältlich.

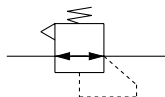
Technische Daten

Modell	ARM10	ARM10F
Reglerbauart	direkt betätigt	
Funktionsprinzip	Membranregler	
Entlüftungsmechanismus	Standard	Ausführung mit Sekundärentlüftung
	Option	Ausführung ohne Sekundärentlüftung
Rückstromfunktion ^{Anm. 1)}	enthalten (nicht ausgeglichen)	
Schlauch-Außen-Ø Eingang	ø4, ø6, ø5/32, ø1/4	
Schlauch-Außen-Ø Ausgang	ø4, ø6, ø5/32, ø1/4	
Prüfdruck	1.5 MPa	
max. Betriebsdruck	1.0 MPa	
Regeldruckbereich	Standard	0.05 bis 0.7 MPa
	Option	0.05 bis 0.35 MPa (Niederdruckausführung)
Medium	Druckluft	
Umgebungs- und Medientemperatur ^{Anm. 2)}	5 bis 60°C	
Gewicht	60 g	72 g

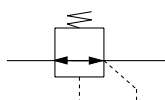
Anm. 1) Den Regler bei Verwendung als rückentlüftenden Regler mit einem Einstelldruck von min. 0.1 MPa betreiben.
Anm. 2) 5 bis 50°C, wenn Sie einen digitalen Druckschalter verwenden.

Entnehmen Sie die technischen Daten der digitalen Druckschalter der Seite 19.

Pneumatiksymbol



Ausführung mit Sekundärentlüftung



Ausführung ohne Sekundärentlüftung

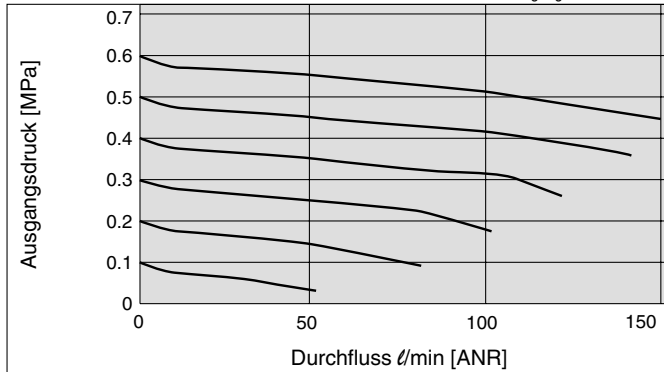
Serie ARM10

Durchfluss-Kennlinien

ARM10F□-06

ARM10-06 (Steckverbindungen: EIN/AUS ø4)

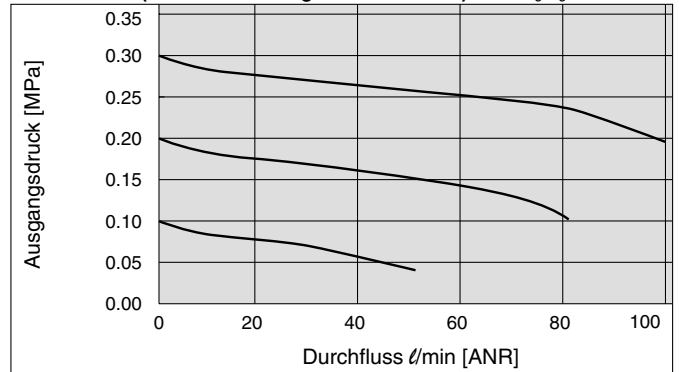
Bedingungen:
Eingangsdruck 0.7 MPa



ARM10F□-06-1

ARM10-06-1 (Steckverbindungen: EIN/AUS ø4)

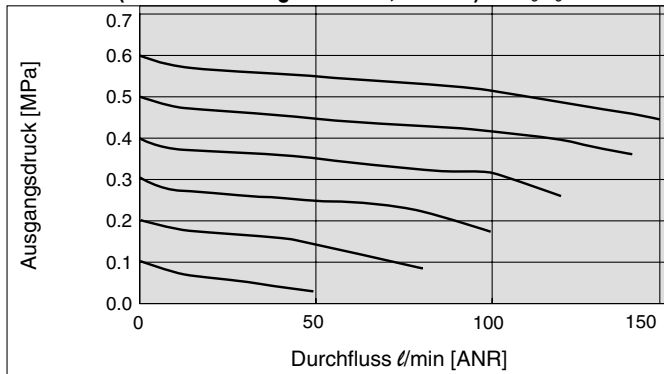
Bedingungen:
Eingangsdruck 0.5 MPa



ARM10F□-07

ARM10-07 (Steckverbindungen: EIN ø6, AUS ø4)

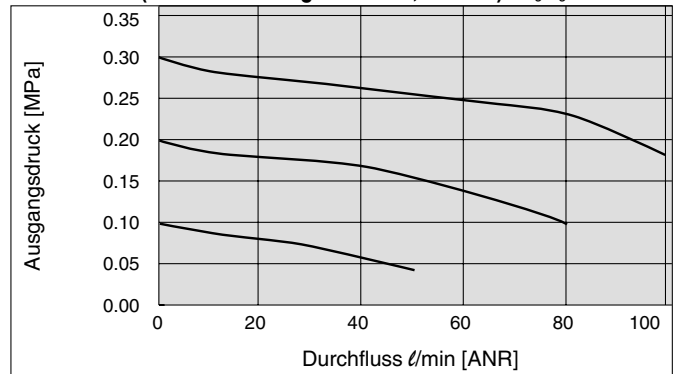
Bedingungen:
Eingangsdruck 0.7 MPa



ARM10F□-07-1

ARM10-07-1 (Steckverbindungen: EIN ø6, AUS ø4)

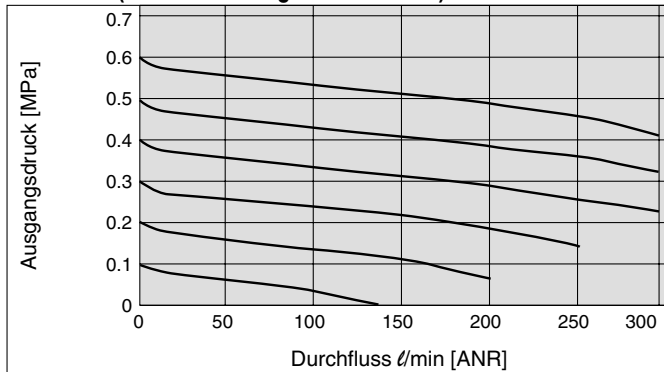
Bedingungen:
Eingangsdruck 0.5 MPa



ARM10F□-08

ARM10-08 (Steckverbindungen: EIN/AUS ø6)

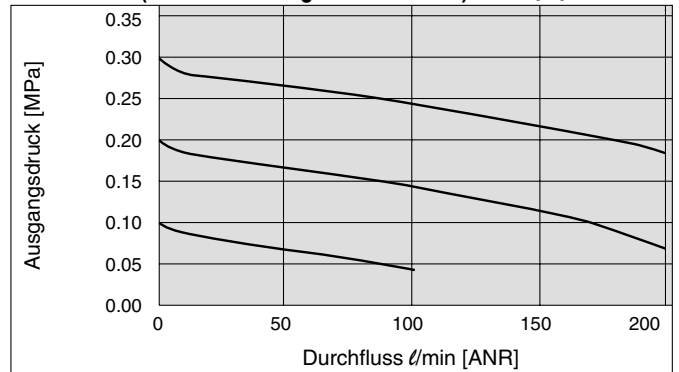
Bedingungen:
Eingangsdruck 0.7 MPa



ARM10F□-08-1

ARM10-08-1 (Steckverbindungen: EIN/AUS ø6)

Bedingungen:
Eingangsdruck 0.5 MPa

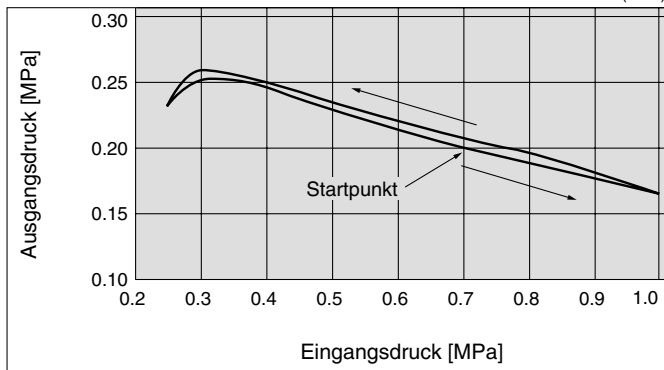


Druck-Kennlinien

ARM10F□-06

ARM10-06

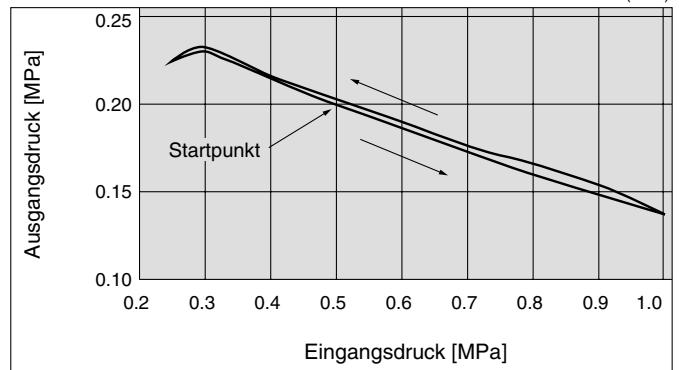
Bedingungen: Eingangsdruck 0.7 MPa
Ausgangsdruck 0.2 MPa
Durchfluss 20 l/min (ANR)



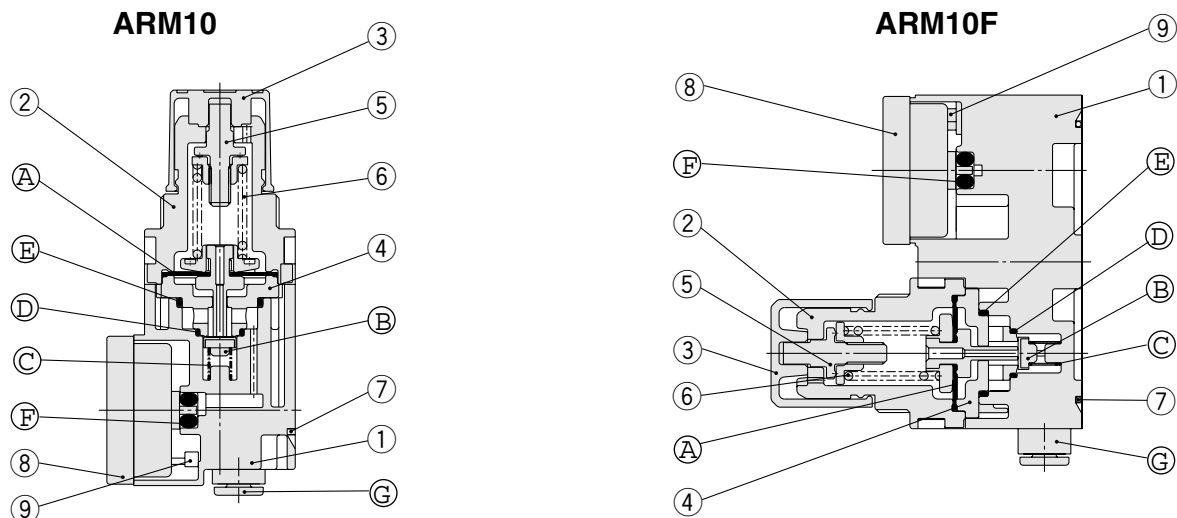
ARM10F□-06-1

ARM10-06-1

Bedingungen: Eingangsdruck 0.5 MPa
Ausgangsdruck 0.2 MPa
Durchfluss 20 l/min (ANR)



Konstruktion



Stückliste

Pos.	Bezeichnung	Material
1	Körper	PBT
2	Federdom	PBT
3	Reglerknopf	POM
4	Ventilsitz	POM
5	Einstellschraube	Stahl
6	Einstellfeder	Federstahl
7	Reglerklammer	rostfreier Stahl
8	Blindplatte	—
9	Vierkantmutter	Stahl

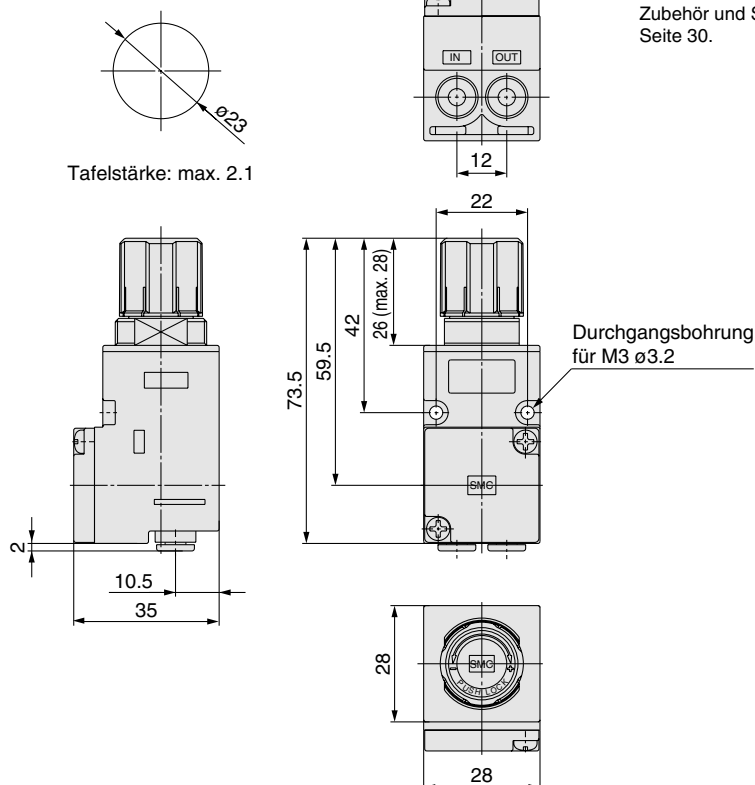
Ersatzteile

Pos.	Bezeichnung	Material	Bestell-Nr.	Bemerkung
A	Membran	wetterfestes NBR, POM	136126A	Ausführung mit Sekundärentlüftung
			136126-1A	Ausführung ohne Sekundärentlüftung
B	Ventil	HNBR, Aluminiumlegierung	136127-30#1	
C	Ventilfeder	rostfreier Stahl	136131	
D	O-Ring	NBR	136146	Standardmodell
		HNBR	136146-30	ölfreie Ausführung
E	O-Ring	NBR	136147	Standardmodell
		HNBR	136147-30	ölfreie Ausführung
F	O-Ring	NBR	136148	Standardmodell
		HNBR	136148-30	ölfreie Ausführung
		NBR	KA01731	Standardmodell für digitalen Druckschalter
		HNBR	KA01613	ölfreie Ausführung für digitalen Druckschalter
G	Steckverbindungen	—	siehe Seite 1-211	

Abmessungen

ARM10-06
ARM10-08

Abmessungen Schalttafelausschnitt

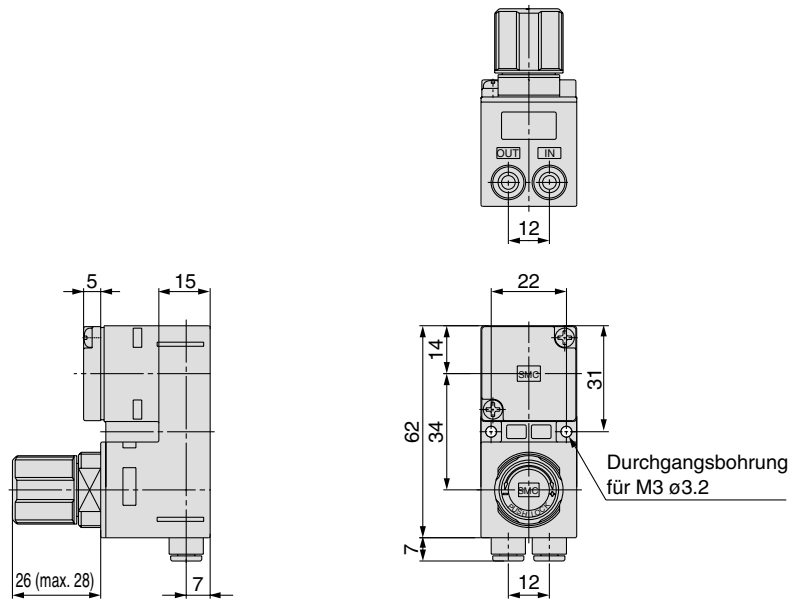


Entnehmen Sie Abmessungen von Zubehör und Steckverbindungen der Seite 30.

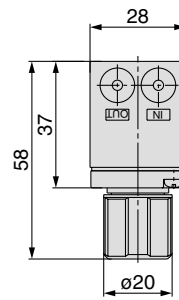
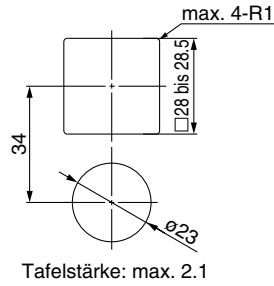
Serie ARM10

Abmessungen

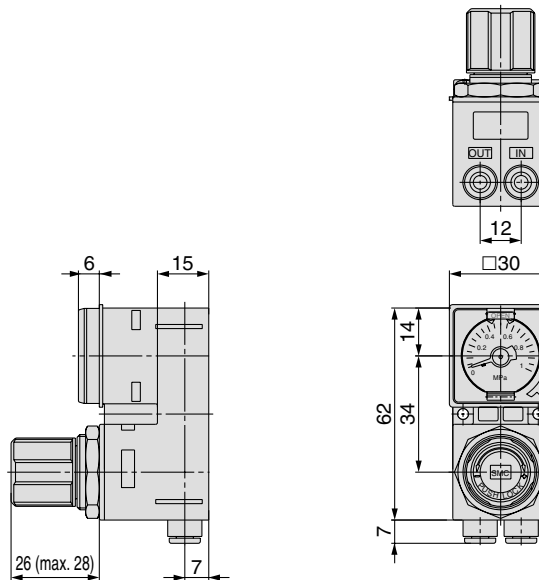
ARM10F1-⁰⁶₀₈



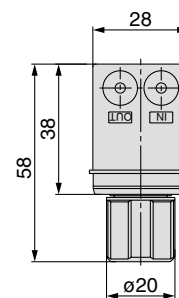
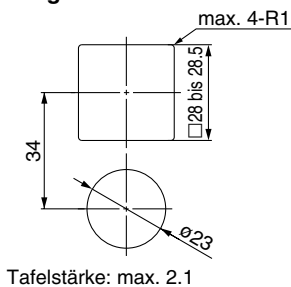
Abmessungen Schalttafelausschnitt



ARM10F1-^{06GPC}_{08GPC}



Abmessungen Schalttafelausschnitt



Druckregelventil als Einzelgerät

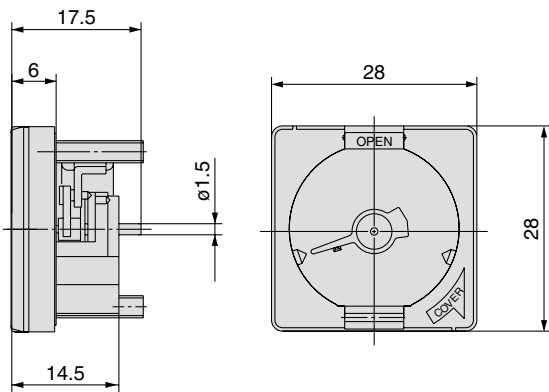
Optionen

Manometer

Bestell-Nr.	Manometer-Anzeigebereich	Einheit
GC3-4A-X2101	0 bis 0.4 MPa	MPa
GC3-10A-X2101	0 bis 1.0 MPa	
GC3-P4A-X2101	0 bis 60 PSI	PSI
GC3-P10A-X2101	0 bis 150 PSI	

Technische Daten

Anzeigegenauigkeit	±3% vom Endwert
Anzeigewinkel	230°
Grenzwertanzeige	ja
Gewicht	17 g

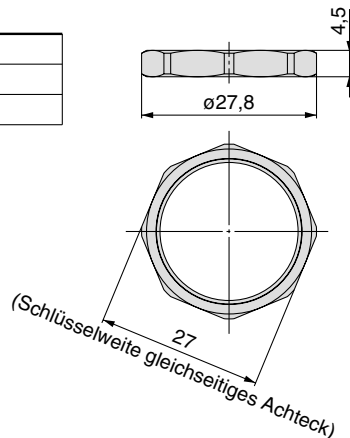


Digitaler Druckschalter

siehe Seite 19

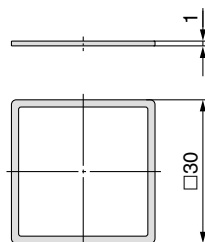
Mutter für Schalttafeleinbau

Bestell-Nr.	136133
Material	POM
Gewicht	1 g

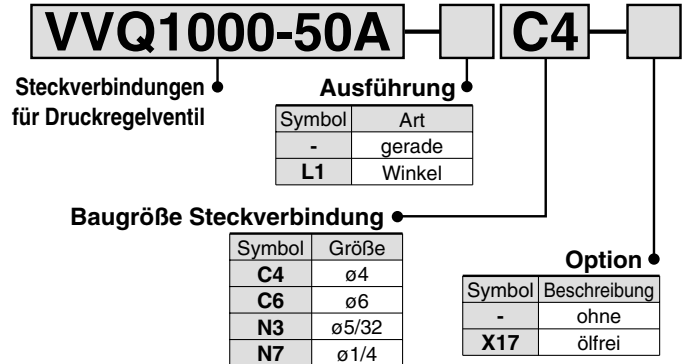


Dekorrahmen

Bestell-Nr.	136155
Material	PBT
Gewicht	0.5 g

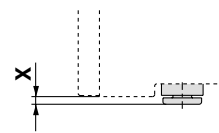


Steckverbindungen für Druckregelventil



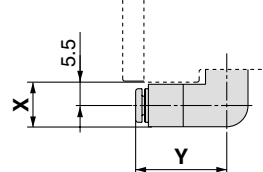
ARM10

gerade Ausführung



Baugröße	X
ø4, ø5/32	2
ø6	2
ø1/4	6

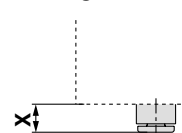
Winkelausführung



Baugröße	X	Y
ø4, ø5/32	10.5	21.5
ø6	10.5	22
ø1/4	10.5	24.5

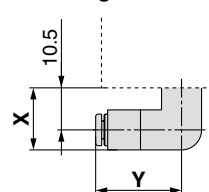
ARM10F

gerade Ausführung



Baugröße	X
ø4, ø5/32	7
ø6	7
ø1/4	11

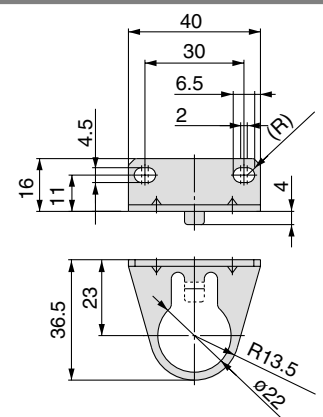
Winkelausführung



Baugröße	X	Y
ø4, ø5/32	15.5	21.5
ø6	15.5	22
ø1/4	15.5	24.5

Befestigungselement

Bestell-Nr.	136134
Material	vernickelter Stahl
Gewicht	17 g



Serie ARM10F

Bestelloptionen

Für weitere Angaben zu technischen Daten, Abmessungen und Lieferbedingungen wenden Sie sich bitte an SMC.



Druckregler Einzelgerät mit Reglerknopf vorn/ für Montage auf Mehrfachanschlussplatte

Technische Daten

Reglerbauart		direkt betätigt
Funktionsprinzip		Membranregler
Entlüftungsmechanismus	Standard	Ausführung mit Sekundärentlüftung
	Option	Ausführung ohne Sekundärentlüftung
Rückstromfunktion <small>Anm. 2)</small>		enthalten (nicht ausgeglichen)
Druckluftkanal-Ø Eingang/Ausgang		ø4
Dichtring-Außen-Ø Eingang/Ausgang		ø7
Prüfdruck		1.5 MPa
max. Betriebsdruck		1.0 MPa
Regeldruckbereich	Standard	0.05 bis 0.7 MPa
	Option	0.05 bis 0.35 MPa (Niederdruckausführung)
Medium		Druckluft
Umgebungs- und Medientemperatur <small>Anm. 3)</small>		5 bis 60°C
Gewicht		73 g



Anm. 1) Befestigungsschrauben und O-Ringe (jeweils 2) werden mitgeliefert.
 Anm. 2) Den Regler bei Verwendung als Rückstromregler mit einem Einstelldruck von min. 0.1 MPa betreiben.
 Anm. 3) 5 bis 50°C, wenn Sie einen digitalen Druckschalter verwenden. **Entnehmen Sie die technischen Daten der digitalen Druckschalter der Seite 19.**

Bestellschlüssel

ARM10F — **A** **Z** **N** — X201

① ② ③ ④

• für Montage auf Mehrfachanschlussplatten

1. Zubehör (Druckanzeige)

Tragen Sie das Symbol ein, wenn das Modell einen digitalen Druckschalter erfordert.

Symbol	Zubehör
-	ohne Druckanzeige
A	mit Druckanzeige

Anm. 1) Druckanzeige bedeutet mit Manometer oder mit digitalem Druckschalter.
Wenn Sie einen digitalen Druckschalter als Anbauteil wünschen, geben Sie das entsprechende Symbol aus der Tabelle 4, "Ausgang des digitalen Druckschalters" ein. Andernfalls wird zum Regler ein Manometer geliefert.
 Anm. 2) Für kupferfreie Ausführungen sind keine Manometer erhältlich.

2. Optionen

Symbol	ohne	0.35 MPa Einstellung <small>Anm. 1)</small>	ohne Sekundärentlüftung	ölfrei <small>Anm. 2)</small>
-	●			
1		●		
2			●	
3				●
4		●	●	
5		●		●
6			●	●
7		●	●	●

Anm. 1) Ein Manometer mit einem Messbereich von 0.4 MPa ist angebracht.
 Anm. 2) Die Bereiche in Kontakt mit dem Medium sind nicht geschmiert.

3. Anzeigeeinheit

Symbol	Beschreibung
-	Einheit an Produkt-Typenschild und Manometer: MPa
Z <small>Anm. 1, 2)</small>	Einheit an Produkt-Typenschild und Manometer: PSI
ZA <small>Anm. 1, 3)</small>	digitaler Druckschalter: Einheit verstellbar (MPa voreingestellt)

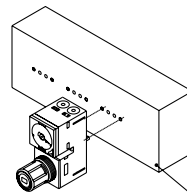
Anm. 1) Diese Option ist nur außerhalb Japans erhältlich. (In Japan ist die SI-Einheit zu verwenden.)
 Anm. 2) Am digitalen Druckschalter ist die Einheit verstellbar (Voreinstellung PSI).
 Anm. 3) Diese Option ist bei Auswahl "digitaler Druckschalter" erhältlich.

4. Digitaler Druckschalter Angaben zum Ausgang Anm.)

Symbol	Details
-	ohne
N	NPN offener Kollektor
P	PNP offener Kollektor

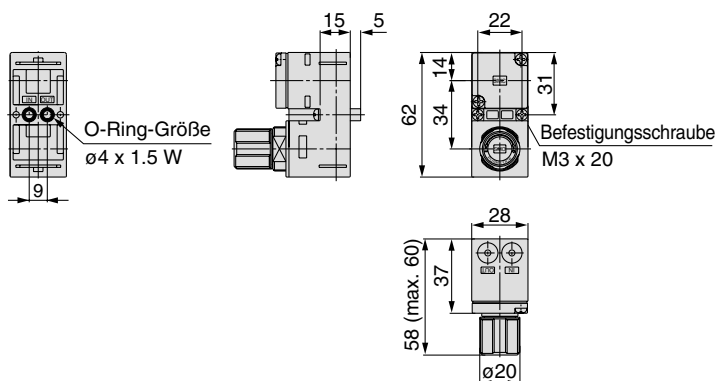
Anm.) **Wenn ein digitaler Druckschalter angebracht werden soll, wird das Regelventil mit der "Druckanzeige" aus der Tabelle 1 "Zubehör" ausgestattet.** Der elektrische Eingang wird auf der dem Reglerknopf gegenüberliegenden Seite angebracht.

Beispiel



Die Mehrfachanschlussplatte muss kundenseitig vorbereitet werden.

Abmessungen








Serie **ARM10/11**

Sicherheitsvorschriften

Diese Sicherheitsvorschriften sollen vor gefährlichen Situationen und/oder Sachschäden schützen. In den Vorschriften wird die Schwere der potentiellen Gefahren durch die Gefahrenworte «**Achtung**», «**Warnung**» oder «**Gefahr**» bezeichnet. Um die Sicherheit zu gewährleisten, stellen Sie die Beachtung der ISO 4414 ^{Hinweis 1)}, JIS B 8370 ^{Hinweis 2)} und anderer Sicherheitsvorschriften sicher.

-  **Achtung** : Bedienungsfehler können zu gefährlichen Situationen für Personen oder Sachschäden führen.
-  **Warnung**: Bedienungsfehler kann zu schweren Verletzungen oder zu Sachschäden führen.
-  **Gefahr** : Unter aussergewöhnlichen Bedingungen können schwere Verletzungen oder umfangreiche Sachschäden die Folge sein.

Hinweis 1: ISO 4414: Pneumatische Fluidtechnik – Empfehlungen für den Einsatz von Ausrüstung für Leitungs- und Steuerungssysteme

Hinweis 2: JIS B 8370: Grundsätze für pneumatische Systeme

Achtung

1. Verantwortlich für die Kompatibilität bzw. Eignung ausgewählter Pneumatik-Komponenten ist die Person, die das Pneumatiksystem (Schaltplan) erstellt oder dessen Spezifikation festlegt.

Da SMC-Komponenten unter verschiedensten Betriebsbedingungen eingesetzt werden können, darf die Entscheidung über deren Eignung für einen bestimmten Anwendungsfall erst nach genauer Analyse und/oder Tests erfolgen, mit denen die Erfüllung der spezifischen Anforderungen überprüft wird.

2. Die Inbetriebnahme der Komponenten ist so lange untersagt, bis festgestellt wurde, dass die Maschine bzw. Anlage, in die die Komponenten eingebaut werden, den Bestimmungen der EG-Richtlinie Maschinen i.d.F. 91/368/EWG entspricht.

3. Druckluftbetriebene Maschinen und Anlagen dürfen nur von ausgebildetem Personal betrieben werden.

Druckluft kann gefährlich sein, wenn ein Bediener mit deren Umgang nicht vertraut ist. Montage, Inbetriebnahme und Wartung von Druckluftsystemen sollte nur von ausgebildetem und erfahrenem Personal vorgenommen werden.

4. Wartungsarbeiten an Maschinen und Anlagen oder der Ausbau einzelner Komponenten dürfen erst dann vorgenommen werden, wenn die nachfolgenden Sicherheitshinweise beachtet werden:

4.1 Inspektions- oder Wartungsarbeiten an Maschinen und Anlagen dürfen erst dann ausgeführt werden, wenn überprüft wurde, dass dieselben sich in sicheren und gesperrten Schaltzuständen (Regelpositionen) befinden.

4.2 Sollen Bauteile bzw. Komponenten entfernt werden, dann zunächst Punkt 1) sicherstellen. Unterbrechen Sie dann die Druckversorgung für diese Komponenten und machen Sie das komplette System durch Entlüften drucklos.

4.3 Vor dem erneuten Start der Maschine bzw. Anlage sind Massnahmen zu treffen, mit denen verhindert wird, dass Zylinderkolbenstangen usw. plötzlich herausschiessen (z.B. durch den Einbau von SMC Startverzögerungsventilen für langsamen Druckaufbau im Pneumatiksystem).

5. Bitte nehmen Sie Verbindung zu SMC auf, wenn das Produkt unter einer der nachfolgenden Bedingungen eingesetzt werden soll:

5.1 Einsatz- bzw. Umgebungsbedingungen, die von den angegebenen technischen Daten abweichen oder bei Einsatz des Produktes im Aussenbereich.

5.2 Einbau innerhalb von Maschinen und Anlagen, die in Verbindung mit Kernenergie, Eisenbahnen, Luftfahrt, Kraftfahrzeugen, medizinischem Gerät, Lebensmitteln und Getränken, Geräte für Freizeit und Erholung, Notausschaltkreisen, Stanz- und Pressenanwendungen oder Sicherheitsausrüstung eingesetzt werden.

5.3 Anwendungen, bei denen die Möglichkeit von Schäden an Personen, Sachwerten oder Tieren besteht, und die eine besondere Sicherheitsanalyse verlangen.



Serie ARM10/11

Modulares Druckregelventil Produktspezifische Sicherheitshinweise 1

Vor der Inbetriebnahme durchlesen.

Hinweise zu Konstruktion und Auswahl

⚠️ Warnung

1. Beachten Sie die technischen Daten.

Die in diesem Katalog aufgeführten Produkte sind ausschließlich für den Einsatz in Druckluftsystemen vorgesehen.

Sie dürfen nur innerhalb der angegebenen Bereiche für Druck, Temperatur usw. verwendet werden. Andernfalls kann es zu Schäden oder Funktionsstörungen kommen. Wenden Sie sich an SMC, wenn ein anderes Medium als Druckluft verwendet werden soll.

2. Die in diesem Katalog aufgeführten Produkte dürfen nicht als "Ausrüstungsteile mit Sicherheitsfunktion" gemäß der Festlegung in Art. 1, Absatz 2.1.3 und Art. 3, Absatz 1.4 der Europäischen Druckgeräterichtlinie (97/23/EC) verwendet werden.

Die Europäische Druckgeräterichtlinie definiert Ausrüstungsteile mit Sicherheitsfunktion als Einrichtungen, die zum Schutz des Druckgeräts bei einem Überschreiten der zulässigen Grenzen bestimmt sind.

3. Beachten Sie den Druckregelbereich

Sicherheitseinrichtungen müssen eingebaut werden, wenn durch einen Ausgangsdruck, der den Einstelldruckbereich übersteigt, Schäden oder Funktionsstörungen auf der Ausgangsseite der Anlage verursacht werden können.

4. Restdruckabbau ohne Eingangsdruck

Wird der Eingangsdruck abgelassen, wenn der Ausgangsdruck auf einen niedrigen Wert eingestellt ist, ist es unter Umständen nicht möglich, den Ausgangsdruck zu entlüften (Restdruckentlüftung). Wenn der Ausgangsdruck zuverlässig abgebaut werden muss, ist eine Restdruckentlüftungsschaltung vorzusehen.

5. Bei Verwendung mit geschlossenem Ausgangsdruckkreislauf und Ausgleichssteuerung.

Konsultieren Sie SMC, denn in gewissen Fällen kann das Produkt nicht verwendet werden.

Montage

⚠️ Warnung

1. Lesen Sie die Bedienungsanleitung aufmerksam durch.

Nur wenn der Inhalt des Handbuchs wirklich verstanden wurde, darf das Produkt montiert und betrieben werden. Bewahren Sie die Anleitung so auf, dass jederzeit darin Einsicht genommen werden kann.

2. Lassen Sie Freiraum für Wartungsarbeiten.

Ausreichend Freiraum für Wartungsarbeiten muss gewährleistet sein.

3. Die Anzugsmomente der Schrauben müssen unbedingt eingehalten werden.

Die Schrauben bei der Montage mit dem empfohlenen Anzugsdrehmoment festziehen.

Druckluftanschluss

⚠️ Achtung

Sicherheitshinweise für die Verwendung von Steckverbindungen

1) Schlauchanschluss

1. Verwenden Sie einen über den gesamten Umfang unbeschädigten Schlauch, und schneiden Sie ihn gerade ab. Verwenden Sie die Schlauchschneider TK-1, 2 oder 3. Verwenden Sie keine Zangen oder Scheren etc. Damit könnten Sie den Schlauch schräg abschneiden oder flachdrücken und ein Anschluss ist nicht mehr möglich bzw. der Schlauch kann sich wieder lösen oder es kommt zu Leckagen. Achten Sie außerdem darauf, dass der Schlauch ausreichend lang ist.
2. Schieben Sie den Schlauch langsam bis zum Anschlag in die Steckverbindung.

Druckluftanschluss

⚠️ Achtung

3. Ziehen Sie anschließend leicht am Schlauch, um sicherzustellen, dass er nicht wieder herauskommt. Wenn der Schlauch nicht ganz in die Steckverbindung eingeschoben wird, kann es zu Leckagen kommen, oder der Schlauch kann sich wieder lösen.
4. Bemessen Sie den Schlauch zum Anschließen mit Überlänge, um mögliche Krümmungen, erhöhte Zug- oder Momentbelastungen usw. ausgleichen zu können.

2) Demontage des Schlauchs

1. Den Druckring gleichmäßig und vollständig eindrücken.
2. Den Schlauch herausziehen, dabei den Druckring nicht loslassen, damit der Schlauch nicht wieder festgehalten wird. Zuwenig Druck auf den Druckring erzeugt eine verstärkte Haltekraft und macht das Herausziehen des Schlauchs unmöglich.
3. Bevor ein Schlauch wieder verwendet wird, den verformten Teil abschneiden. Wird der verformte Schlauchteil wieder verwendet, kann es zu Leckagen kommen oder der Schlauch lässt sich nicht abziehen.

Bei Verwendung anderer Schlauchmarken als SMC, muss darauf geachtet werden, dass die Schlauchaußendurchmesser-Toleranz folgenden Angaben entspricht:

1. Nylon-Schlauch max. ± 0.1 mm
 2. Weichnylon-Schlauch max. ± 0.1 mm
 3. Polyurethan-Schlauch max. $+0.15$ mm/max. -0.2 mm
- Die Schläuche dürfen nicht verwendet werden, wenn die Außendurchmesser-Toleranz nicht eingehalten wird. Andernfalls kann der Schlauch möglicherweise nicht mehr abgezogen werden, es kann zu Leckagen kommen oder der Schlauch löst sich von selbst.

Druckluftversorgung

⚠️ Warnung

1. Verwenden Sie saubere Druckluft.

Der Regler darf nicht mit Druckluft verwendet werden, die synthetische Öle, einschließlich Chemikalien oder organische Lösungsmittel, Salze oder ätzende Gase enthält. Andernfalls kann es zu Schäden oder Funktionsstörungen kommen.

⚠️ Achtung

1. Installieren Sie einen Druckluftfilter.

Auf der Eingangsseite, so nahe wie möglich am Druckregler einen Druckluftfilter einbauen. Ein Modell mit einem Filtrationsgrad von max. $5 \mu\text{m}$ wählen.

2. Für die Beseitigung von Kondensat einen Nachkühler, Lufttrockner oder Mikrofilter (mit Kondensatablass) einbauen.

Druckluft mit einem hohen Kondensatanteil kann zu Funktionsstörungen des Druckreglers, des Druckschalters und anderer Druckluftgeräte führen.

3. Wenn große Mengen Kohlestaub entstehen, einen Mikrofilter einbauen.

Werden durch den Kompressor große Mengen Kohlestaub erzeugt, kann sich dieser im Reglerinneren absetzen und Funktionsstörungen verursachen.



Serie ARM10/11

Modulares Druckregelventil Produktspezifische Sicherheitshinweise 2

Vor der Inbetriebnahme durchlesen.

Betriebsumgebungen

⚠️ Warnung

1. Das Produkt nicht an Orten einsetzen, an denen ätzende Gase, Chemikalien, Salzwasser, Süßwasser oder Wasserdampf vorhanden sind oder das Produkt mit diesen Stoffen in Kontakt kommen kann.
2. An Orten mit direkter Sonneneinstrahlung muss das Produkt abgeschirmt werden.
3. Nicht an Orten einsetzen, an denen Vibrationen oder Stoßeinwirkungen auftreten.
4. Nicht in der Nähe einer Wärmequelle oder an Orten mit Hitzestrahlung einsetzen.

Einstellung

⚠️ Warnung

Regler

1. Beim Einstellen des Reglers die Druckanzeige auf den Manometern an der Eingangs- und an der Ausgangsseite beachten. Wird der Reglerknopf überdreht, können Teile im Geräteinneren beschädigt werden.
2. Der Reglerknopf muss manuell betätigt werden. Die Verwendung eines Werkzeugs kann zu Schäden führen.

⚠️ Achtung

Regler

1. Beim Einstellen des Reglers die Druckanzeige auf dem Manometer an der Eingangsseite beachten.
2. Den Ausgangsdruck innerhalb von 85% des Eingangsdrucks einstellen. Außerdem darf dieser den Einstelldruckbereich nicht überschreiten.
3. Zur Druckeinstellung die Verriegelung lösen. Nach der Einstellung die Verriegelung wieder einrasten. Andernfalls kann der Knopf beschädigt werden oder es kommt zu Schwankungen des Ausgangsdrucks.
4. Der Ausgangsdruck nimmt zu, wenn der Reglerknopf im Uhrzeigersinn gedreht wird und nimmt ab, wenn der Knopf entgegen dem Uhrzeigersinn gedreht wird. (Zur Einstellung des Regeldrucks den Druck, ausgehend von einem niedrigen Wert allmählich bis zum gewünschten Druckwert erhöhen.)

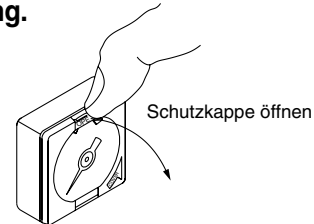
Einstellung

⚠️ Achtung

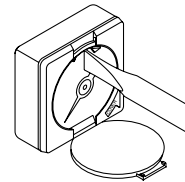
Einstellen der Manometerzeiger

Befolgen Sie beim Öffnen der Schutzkappe zum Verschieben der Manometerzeiger unbedingt diese Anweisungen.

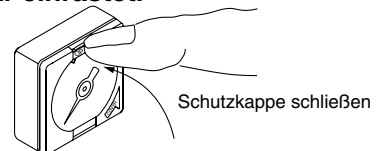
1. Öffnen Sie mit dem Fingernagel die Schutzkappe in Pfeilrichtung.



2. Verschieben Sie die Manometerzeiger z. B. mit einem Flachsraubendreher.



3. Schließen Sie die Schutzkappe in Pfeilrichtung, bis Sie hörbar einrastet.



Wartung

⚠️ Warnung

1. Wartungsarbeiten sind den Anweisungen in der Bedienungsanleitung entsprechend auszuführen.

Falsche Handhabung kann Schäden oder Fehlfunktionen der Geräte und Ausrüstungen verursachen.

2. **Wartungsmaßnahmen**

Der nicht sachgerechte Umgang mit Druckluft ist gefährlich. Daher ist neben der Einhaltung der technischen Daten darauf zu achten, dass der Austausch von Filterelementen und andere Wartungsarbeiten nur von Personen durchgeführt werden, die über ausreichendes Wissen und Erfahrung im Bezug auf Druckluftanlagen verfügen.

3. **Kontrollarbeiten vor Wartungsarbeiten**

Vor dem Ausbau des Produkts, die Stromversorgung abschalten und sicherstellen, dass die Druckluftzufuhr abgestellt und der Druck aus dem System abgelassen wurde. Erst mit der Arbeit fortfahren, wenn sichergestellt ist, dass das System vollständig drucklos ist.

4. **Kontrollarbeiten nach Wartungsarbeiten**

Nach Einbau- und Reparaturarbeiten die Druckluft- und Stromversorgung wieder herstellen und die entsprechenden Funktionsprüfungen durchführen. Wenn hörbar Luft austritt oder die Anlage nicht ordnungsgemäß funktioniert, den Betrieb einstellen und die korrekte Montage der Geräte überprüfen.

5. **Modifikationen sind unzulässig.**

Die Einheit nicht verändern oder umbauen.



Serie ARM10/11

Anschlussblöcke

Produktspezifische Sicherheitshinweise 1

Vor der Inbetriebnahme durchlesen.

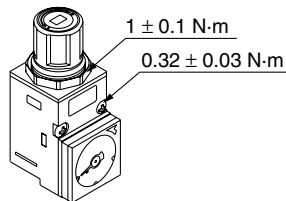
Handhabung

⚠️ Warnung

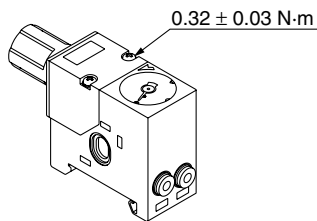
Bei der Montage das korrekte Schrauben-Anzugsmoment beachten.

Ein Festziehen über dem angegebenen Anzugsmoment kann die Befestigungsschrauben, Blöcke oder Schalter beschädigen. Ist das Anzugsmoment zu schwach, kann sich die Schraubverbindung wieder lösen.

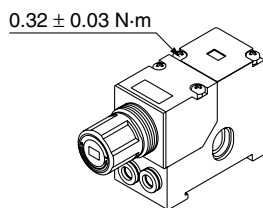
1. Anzugsdrehmoment für Befestigungsschrauben und Muttern für Schalttafeleinbau eines Druckregler-Einzelgeräts



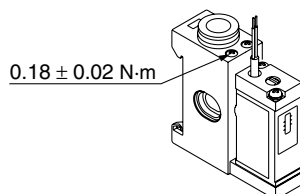
2. Anzugsdrehmoment für Regler-Befestigungsschrauben auf einem Reglerblock



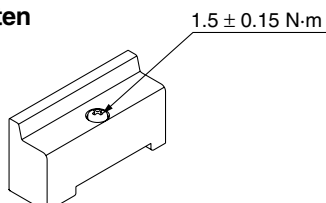
3. Anzugsdrehmoment für Blindplatten und Manometer-Befestigungsschrauben auf einem Reglerblock



4. Anzugsmoment für Befestigungsschrauben des Druckschalters an gemeinsamem Versorgungsblock mit Druckschalter und/oder Druckschalterblock



5. Anzugsmoment für Klemmschraube der DIN-Schiene an den Endplatten



⚠️ Warnung

● Digitaler Druckschalter

Mit dem richtigen Anzugsmoment befestigen.

Ein Festziehen über dem angegebenen Anzugsmoment kann das Reglergehäuse oder den Adapter beschädigen.

Ist das Anzugsmoment zu schwach, können sich die Befestigungsschrauben wieder lösen.

1. Bringen Sie den O-Ring in der dafür vorgesehenen Aussparung am Regler an.

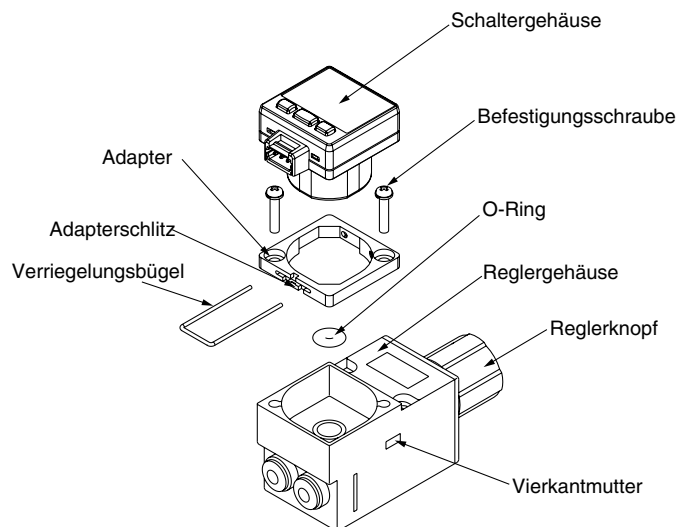
2. Bringen Sie den Adapter mithilfe zweier Schrauben so an, dass sich der Adapterschlitz gegenüber des Reglerknopfes befindet. Die zwei Vierkantschrauben (rechts/links) bleiben montiert.

Anzugsmoment: $0.32 \pm 0.03 \text{ N}\cdot\text{m}$

3. Bringen Sie das Schaltergehäuse an.

4. Führen Sie den Verriegelungsbügel in den Adapterschlitz ein.

Das Schaltergehäuse kann durch Anbringen/Entfernen des Verriegelungsbügels ersetzt werden.





Serie ARM10/11

Produktspezifische Sicherheitshinweise 2

Vor der Inbetriebnahme durchlesen.

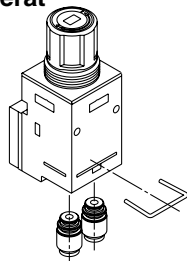
Handhabung

! Achtung

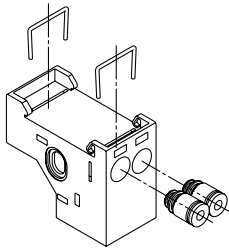
Austauschen von Steckverbindungen

Zur Erleichterung der Austauscharbeiten sind die Steckverbindungen als Kassetten-Typ ausgeführt. Die Steckverbindungen werden mit Klammern gehalten, die wie unten dargestellt, eingesteckt werden. Zum Austauschen der Steckverbindungen die Klammern mit einem Schraubendreher abnehmen. Beim Einbau jede Steckverbindung bis zum Anschlag einschieben und die Klammern in der angegebenen Position einstecken.

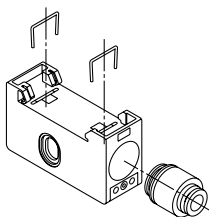
1. Druckregler Einzelgerät



2. Reglerblock



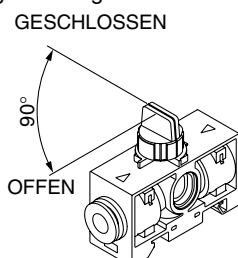
3. Verschiedene Blöcke für gemeinsame Versorgung



! Achtung

Druckluftzufuhr bei einem Versorgungsblock mit 3/2-Wege-Absperrventil

Der Drehgriff muss während des Betriebs in OFFENER oder GESCHLOSSENER Stellung stehen. Der Versorgungsblock kann nicht zur Druckaufrechterhaltung verwendet werden, da eine geringfügige Leckage zulässig ist.



! Achtung

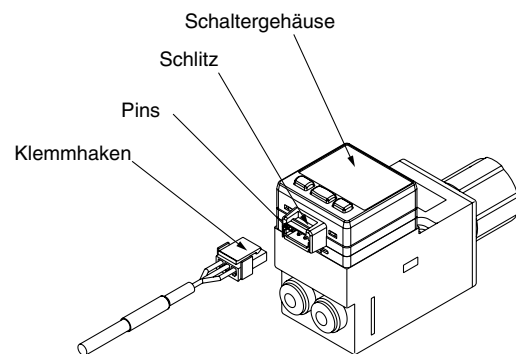
● Digitaler Druckschalter

Anbringen des Steckers

Schieben Sie den Stecker gerade auf die Pins, während Sie den Stecker und den Klemmhaken von Hand zusammendrücken. Führen Sie den Haken in den Schlitz am Schaltergehäuse ein, bis er einrastet.

Entfernen eines Steckers

Drücken Sie die Rastnase des Hakens nach unten und ziehen Sie den Stecker gerade aus dem Schlitz heraus.





Serie ARM10/11

Druckschalter

Produktspezifische Sicherheitshinweise 3

Vor der Inbetriebnahme durchlesen.

Hinweise zu Konstruktion und Auswahl

! Warnung

1. Den Schalter nur innerhalb des angegebenen Spannungsbereichs betreiben.

Die Verwendung des Schalters außerhalb des angegebenen Spannungsbereichs kann zu Funktionsstörungen und Schäden am Schalter führen und erhöht die Stromschlag- und Brandgefahr.

2. Keine Last anwenden, die die max. Lastkapazität überschreitet.

Andernfalls kann der Schalter beschädigt und die Produktlebensdauer beeinträchtigt werden.

3. Den Einstelldruckbereich und den max. Betriebsdruck beachten.

Die Verwendung des Schalters außerhalb des Einstelldruckbereichs kann zum Ausfall des Produkts führen, ein Einsatz über dem max. Betriebsdruck kann den Schalter beschädigen.

Montage

! Warnung

1. Den Schalter erst verwenden, wenn die Anlage ordnungsgemäß funktioniert.

Nach Einbau-, Reparatur- oder Erneuerungsarbeiten die Druckluft- und Stromversorgung anschließen und mit Hilfe geeigneter Funktions- und Dichtheitskontrollen die korrekte Montage überprüfen.

2. Die Anschlusskabel keinen Zugkräften aussetzen.

Das Produkt immer am Gehäuse festhalten.
Zugkräfte, die auf ein Anschlusskabel wirken, können das Produkt beschädigen.

3. Das Produkt nicht fallen lassen und nirgends anstoßen.

Andernfalls kann das Produkt beschädigt werden.

Druckversorgung

! Warnung

1. Den Schalter nicht mit korrosiven Gasen oder Flüssigkeiten verwenden.

Den Schalter nicht mit korrosiven Gasen oder Flüssigkeiten verwenden. Diese Stoffe können den Schalter beschädigen.

2. Den Schalter nicht für Vakuum verwenden.

Bei einer Verwendung im Vakuumbereich saugt der Schalter die Umgebungsluft an und wird funktionsuntauglich.

Druckeinstellung

! Achtung

1. Die Anzeigeskala für die Schaltpunkteinstellung zeigt den Einstellwert für die Druckabnahme.

2. Erfassen des Einschaltedrucksignals: Das Einschaltensignal erscheint bei dem Druckwert, der sich aus der Summe der Hysterese und des auf der Skalenscheibe eingestellten Drucks ergibt.

3. Die Druckanzeige auf der Skalenscheibe dient als Richtlinie. Die exakte Einstellung mit einem Manometer vornehmen.

Anhang 6

Elektrischer Anschluss

! Warnung

1. Anschließen der Last

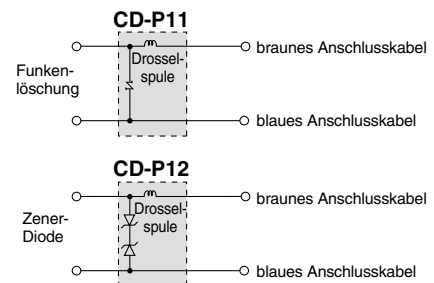
Die Last vor dem Herstellen der Spannungsversorgung an den Druckschalter anschließen.

2. Eine Kontaktschutzbox verwenden

Wenn es sich bei der vom Druckschalter betätigten Last um eine induktive Last handelt oder diese mit einem über 5 m langen Anschlusskabel angeschlossen ist, ist eine Kontaktschutzbox aus nachstehender Tabelle zu verwenden.

Kontaktschutzbox	Betriebsspannung	Anschlusskabellänge
CD-P11	100 VAC	Schalterseite: 0.5 m
CD-P12	24 VDC	Lastseite: 0.5 m

3. Schaltkreis Kontaktschutzbox



4. Kontaktschutzbox/Anschlussmethode

Zum Anschließen des Schaltergehäuses an die Kontaktschutzbox, das Kabel der Kontaktschutzbox auf der mit "SWITCH" gekennzeichneten Seite mit dem Kabel des Schaltergehäuses verbinden.

Das Schaltergehäuse und die Kontaktschutzbox mit einem max. 1 m langen Kabel so nahe aneinander wie möglich verbinden.

5. Kabelquerschnitte

Ummantelung: $\varnothing 3.4$

Isolierung Einzelkabel: $\varnothing 1.1$

Drahtstärke Einzelkabel: $\varnothing 0.64$

Betriebsumgebungen

! Warnung

1. Nie in der Umgebung von explosiven Gasen einsetzen.

Die Schalter sind nicht explosionsicher gebaut und sollten daher nie in Umgebungen mit explosiven Gasen eingesetzt werden, da folgenschwere Explosionen verursacht werden können.

2. Nicht im Wirkungsbereich von starken Magnetfeldern einsetzen.

Der Einfluss externer Magnetfelder kann zu Funktionsstörungen des Schalters führen.

3. Nicht in Umgebungen einsetzen, in denen der Schalter Wasser- oder Ölspritzern ausgesetzt ist.

Durch die offene Schalterkonstruktion kann eindringendes Wasser oder Öl den elektrischen Schaltkreis angreifen wodurch es zu Funktionsstörungen und Schäden kommen kann.

4. Der Schalter darf keinen Erschütterungen ausgesetzt werden.

Andernfalls kann es zu Funktionsstörungen oder Einstellungsfehlern kommen.



EUROPEAN SUBSIDIARIES:



Austria

SMC Pneumatik GmbH (Austria).
Girakstrasse 8, A-2100 Korneuburg
Phone: +43 2262-62280, Fax: +43 2262-62285
E-mail: office@smc.at
http://www.smc.at



France

SMC Pneumatique, S.A.
1, Boulevard de Strasbourg, Parc Gustave Eiffel
Bussy Saint Georges F-77607 Marne La Vallée Cedex 3
Phone: +33 (0)1-6476 1000, Fax: +33 (0)1-6476 1010
E-mail: contact@smc-france.fr
http://www.smc-france.fr



Netherlands

SMC Pneumatics BV
De Ruyterkade 120, NL-1011 AB Amsterdam
Phone: +31 (0)20-5318888, Fax: +31 (0)20-5318880
E-mail: info@smcpneumatics.nl
http://www.smcpneumatics.nl



Spain

SMC España, S.A.
Zuazobidea 14, 01015 Vitoria
Phone: +34 945-184 100, Fax: +34 945-184 124
E-mail: post@smc.smces.es
http://www.smces.es



Belgium

SMC Pneumatics N.V./S.A.
Nijverheidsstraat 20, B-2160 Wommelgem
Phone: +32 (0)3-355-1464, Fax: +32 (0)3-355-1466
E-mail: post@smcpneumatics.be
http://www.smcpneumatics.be



Germany

SMC Pneumatik GmbH
Boschring 13-15, D-63329 Egelsbach
Phone: +49 (0)6103-4020, Fax: +49 (0)6103-402139
E-mail: info@smc-pneumatik.de
http://www.smc-pneumatik.de



Norway

SMC Pneumatics Norway A/S
Vollsvæien 13 C, Granfos Næringspark N-1366 Lysaker
Tel: +47 67 12 90 20, Fax: +47 67 12 90 21
E-mail: post@smc-norge.no
http://www.smc-norge.no



Sweden

SMC Pneumatics Sweden AB
Ekhagsvägen 29-31, S-141 71 Huddinge
Phone: +46 (0)8-603 12 00, Fax: +46 (0)8-603 12 90
E-mail: post@smcpneumatics.se
http://www.smc.nu



Bulgaria

SMC Industrial Automation Bulgaria EOOD
16 Kliment Ohridski Blvd., fl.13 BG-1756 Sofia
Phone: +359 2 9744492, Fax: +359 2 9744519
E-mail: office@smc.bg
http://www.smc.bg



Greece

SMC Hellas EPE
Anagenniseos 7-9 - P.C. 14342, N. Philadelphia, Athens, Greece
Phone: +30-210-2717265, Fax: +30-210-2717766
E-mail: sales@smchellas.gr
http://www.smchellas.gr



Poland

SMC Industrial Automation Polska Sp.z o.o.
ul. Konstruktorska 11A, PL-02-673 Warszawa.
Phone: +48 22 548 5085, Fax: +48 22 548 5087
E-mail: office@smc.pl
http://www.smc.pl



Switzerland

SMC Pneumatik AG
Dorfstrasse 7, CH-8484 Weisslingen
Phone: +41 (0)52-396-3131, Fax: +41 (0)52-396-3191
E-mail: info@smc.ch
http://www.smc.ch



Croatia

SMC Industrijska automatika d.o.o.
Cromerac 12, 10000 ZAGREB
Phone: +385 1 377 66 74, Fax: +385 1 377 66 74
E-mail: office@smc.hr
http://www.smc.hr



Hungary

SMC Hungary Ipari Automatizálási Kft.
Budafoki ut 107-113, H-1117 Budapest
Phone: +36 1 371 1343, Fax: +36 1 371 1344
E-mail: office@smc.hu
http://www.smc.hu



Portugal

SMC Sucursal Portugal, S.A.
Rua de Engº Ferreira Dias 452, 4100-246 Porto
Phone: +351 22-610-89-22, Fax: +351 22-610-89-36
E-mail: postpt@smc.smces.es
http://www.smces.es



Turkey

Entek Pnömatik San. ve Tic Ltd. Sti.
Perpa Tic. Merkezi Kat: 11 No: 1625, TR-80270 Okmeydanı İstanbul
Phone: +90 (0)212-221-1512, Fax: +90 (0)212-221-1519
E-mail: smc-entek@entek.com.tr
http://www.entek.com.tr



Czech Republic

SMC Industrial Automation CZ s.r.o.
Hudcova 78a, CZ-61200 Brno
Phone: +420 5 414 24611, Fax: +420 5 412 18034
E-mail: office@smc.cz
http://www.smc.cz



Ireland

SMC Pneumatics (Ireland) Ltd.
2002 Citywest Business Campus, Naas Road, Saggart, Co. Dublin
Phone: +353 (0)1-403 9000, Fax: +353 (0)1-464-0500
E-mail: sales@smcpneumatics.ie
http://www.smcpneumatics.ie



Romania

SMC Romania srl
Str Frunzei 29, Sector 2, Bucharest
Phone: +40 213205111, Fax: +40 213261489
E-mail: smcromania@smcromania.ro
http://www.smcromania.ro



UK

SMC Pneumatics (UK) Ltd
Vincent Avenue, Crownhill, Milton Keynes, MK8 0AN
Phone: +44 (0)800 1382930 Fax: +44 (0)1908-555064
E-mail: sales@smcpneumatics.co.uk
http://www.smcpneumatics.co.uk



Denmark

SMC Pneumatik A/S
Knudsminde 4B, DK-8300 Odder
Phone: +45 70252900, Fax: +45 70252901
E-mail: smc@smc-pneumatik.dk
http://www.smcdk.com



Italy

SMC Italia S.p.A
Via Garibaldi 62, I-20061Carugate, (Milano)
Phone: +39 (0)2-92711, Fax: +39 (0)2-9271365
E-mail: mailbox@smcitalia.it
http://www.smcitalia.it



Russia

SMC Pneumatik LLC.
4B Sverdlovskaja nab, St. Petersburg 195009
Phone: +812 718 5445, Fax: +812 718 5449
E-mail: info@smc-pneumatik.ru
http://www.smc-pneumatik.ru



Estonia

SMC Pneumatics Estonia OÜ
Laki 12-101, 106 21 Tallinn
Phone: +372 (0)6 593540, Fax: +372 (0)6 593541
E-mail: smc@smcpneumatics.ee
http://www.smcpneumatics.ee



Latvia

SMC Pneumatics Latvia SIA
Smerla 1-705, Riga LV-1006, Latvia
Phone: +371 781-77-00, Fax: +371 781-77-01
E-mail: info@smclv.lv
http://www.smclv.lv



Slovakia

SMC Priemyselna Automatizacia, s.r.o.
Námestie Martina Benku 10, SK-81107 Bratislava
Phone: +421 2 444 56725, Fax: +421 2 444 56028
E-mail: office@smc.sk
http://www.smc.sk



Finland

SMC Pneumatics Finland Oy
PL72, Tiistiniityntie 4, SF-02031 ESPOO
Phone: +358 207 513513, Fax: +358 207 513595
E-mail: smcfi@smc.fi
http://www.smc.fi



Lithuania

SMC Pneumatics Lietuva, UAB
Savanoriu pr. 180, LT-01354 Vilnius, Lithuania
Phone: +370 5 264 81 26, Fax: +370 5 264 81 26



Slovenia

SMC industrijska Avtomatika d.o.o.
Grajski trg 15, SLO-8360 Zuzemberk
Phone: +386 738 85240 Fax: +386 738 85249
E-mail: office@smc.si
http://www.smc.si



OTHER SUBSIDIARIES WORLDWIDE:

ARGENTINA, AUSTRALIA, BOLIVIA, BRASIL, CANADA, CHILE,
CHINA, HONG KONG, INDIA, INDONESIA, MALAYSIA, MEXICO,
NEW ZEALAND, PHILIPPINES, SINGAPORE, SOUTH KOREA,
TAIWAN, THAILAND, USA, VENEZUELA

<http://www.smceu.com>
<http://www.smcworld.com>